

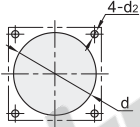
防水型 工业连接器

暗装直式插座/明装插座 TYP系列 威浦品牌

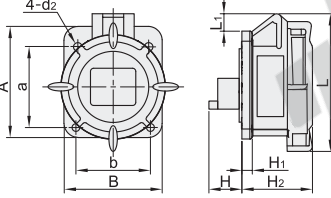
暗装直式插座

系列	类型	防护等级
TYP系列	暗装直式插座	IP67

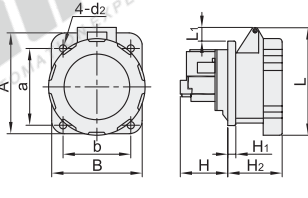
安装孔尺寸



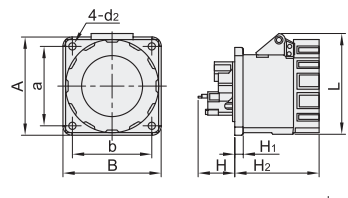
电流: 16/32A



电流: 63A



电流: 125A



① 尺寸图仅供参考, 具体请以实物为准。

视角标准: 第一视角

型号	电流 (A)	电压 (V)	芯数	最小导线截面 (mm ²)	最大导线截面 (mm ²)	A	B	a	b	d	d ₂	H	H ₂	H ₁	L ₁	L	触头形状	颜色	适配插针类型 直通型插头	重量 (g)
TYP-5602	16	230	3			65	65	52	52	45		17	56		10.5	82	插孔	蓝色	TYP-171	130
TYP-5619	16	400	4	1.5	4	75	75	60	60	55		26	58	7	16	90		红色	TYP-173	160
TYP-5624	16	400	5									23	58		13	98		红色	TYP-175	190
TYP-5802	32	230	3			75	75	60	60	60	5.5	36	66	8	12	101		蓝色	TYP-371	250
TYP-5819	32	400	4	2.5	6	75	75	60	60	60		19	66		16.5	108		红色	TYP-373	260
TYP-5824	32	400	5									19	66		16.5	108		红色	TYP-375	270
TYP-5902	63	230	3			107	100	85	77	88	6.5	56.5	76	12	7	113		蓝色	TYP-671	570
TYP-5919	63	400	4	6	25	107	100	85	77	88	6.5	56.5	76	12	7	113		红色	TYP-673	630
TYP-5924	63	400	5									56.5	76		7	113		红色	TYP-675	670
TYP-5202	125	230	3			120	120	100	100	105	6.5	47.7	118.2	15.4	—	130		蓝色	TYP-971	986
TYP-5219	125	400	4	25	70	120	120	100	100	105	6.5	47.7	118.2	15.4	—	130		红色	TYP-973	1101
TYP-5224	125	400	5									47.7	118.2		—	130		红色	TYP-975	1216



型号
TYP-5602

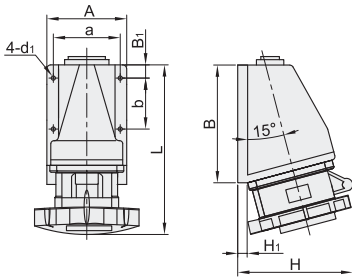
请按图示订货

明装插座

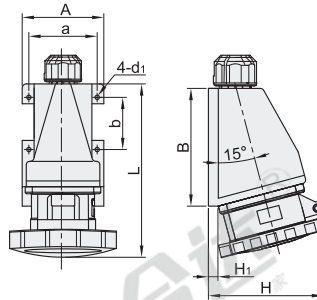
系列	类型	防护等级
TYP系列	明装插座	IP67



电流: 16/32A



电流: 63A



① 尺寸图仅供参考, 具体请以实物为准。

视角标准: 第一视角

型号	电流 (A)	电压 (V)	芯数	最小导线截面 (mm ²)	最大导线截面 (mm ²)	A	B	B ₁	L	H	H ₁	a	b	d ₁	触头形状	颜色	适配插针类型 直通型插头	重量 (g)
TYP-8602	16	230	3			71	83	13	135	78		60	33.5		插孔	蓝色	TYP-171	195
TYP-8619	16	400	4	1.5	4	81	102	12.5	140	82		70	47.5			红色	TYP-173	220
TYP-8624	16	400	5							90	8.5	70	47.5	5.3		红色	TYP-175	270
TYP-8802	32	230	3			81	102	12.5	165	94		70	47.5		插孔	蓝色	TYP-371	275
TYP-8819	32	400	4	2.5	6	81	102	12.5	165	94		70	47.5			红色	TYP-373	310
TYP-8824	32	400	5							98		70	47.5			红色	TYP-375	320
TYP-6902	63	230	3			122.5	160.2	—	225.6	134.4	12	108	120	6		蓝色	TYP-671	1020
TYP-6919	63	400	4	6	25	122.5	160.2	—	225.6	134.4	12	108	120	6		红色	TYP-673	1070
TYP-6924	63	400	5							134.4	12	108	120	6		红色	TYP-675	1140



型号
TYP-8602

请按图示订货