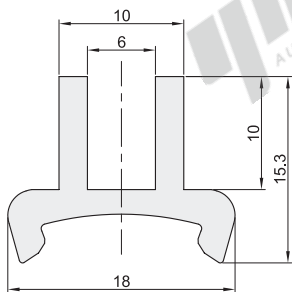


固定条

代码	类型	材质	表面处理
AFG61-D28-A	固定条	PP	—

- ① 用于固定封板。
- ② 销售单位：米。

AFG61-D28-A



代码	L(长度mm) 最小单位1	重量(g/m)
AFG61-D28-A	50~2000	172

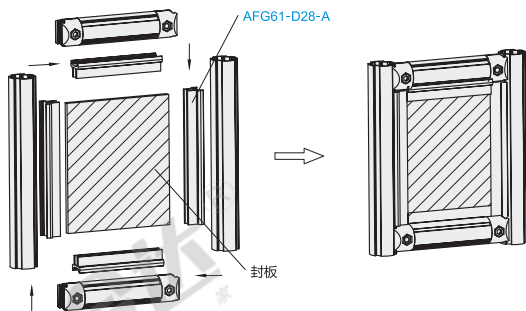
- ③ 产品最大长度：2米/条。

视角标准：第一视角

EX Example 使用示例

分解图

组装图

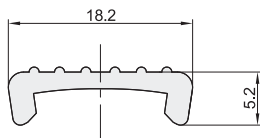


垫条

代码	类型	材质	表面处理
AFG61-D28-D	垫条	PVC	—

- ① 用于精益管与封板之间的缝隙填充。
- ② 销售单位：米。

AFG61-D28-D

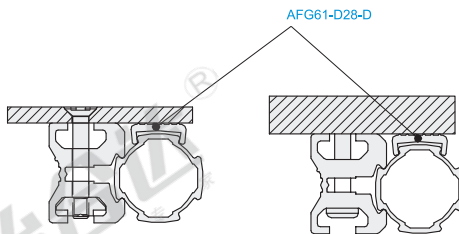


代码	L(长度mm) 最小单位1	重量(g/m)
AFG61-D28-D	50~2000	50

- ③ 产品最大长度：2米/条。

视角标准：第一视角

EX Example 使用示例



请按图示订货

型号	
代码	L(长度mm)
AFG61-D28-D	50~2000

AFG61-D28-D—L100