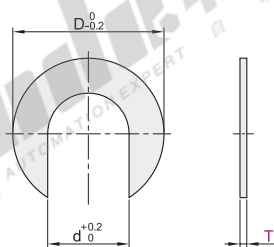


圆型

代码	类型	销售方式	材质	硬度
UEC01	圆型 尺寸选择型	单个	SUS304H	370~430HV
UEC06			黄铜	—

特点: 无需拆下螺栓即可插入垫片。



视角标准: 第一视角

型号		T	d	D
UEC01 UEC06	6		6.5	12
	8	0.01*	8.5	15
	10	0.02*	10.5	20
	12	0.05	13	25
	16	0.1	17	30
	20	0.3	21	35
	24	0.5	25	40
	30	1.0	31	50

T公差

代码	T公差							
	0.01	0.02	0.05	0.1	0.2	0.3	0.5	1.0
UEC01	±0.003	±0.003	±0.005	±0.02	±0.03	±0.035	±0.04	±0.05
UEC06	—	—	±0.005	±0.02	±0.03	±0.04	±0.05	±0.08



请按图示订货

型号		T
UEC01	6	0.05
UEC06	8	0.1

UEC01-6-T0.1



优惠价

数量	1~10	11~
价格	100%	另行报价

未税价(元)



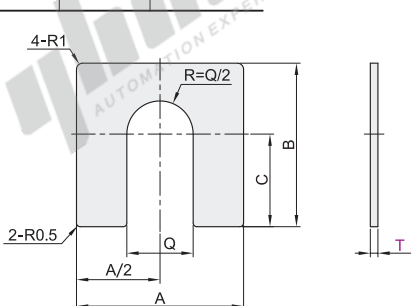
交货期

5

带*规格不适用UEC06。

方型

代码	类型	销售方式	材质	硬度
UEM01	方型 马达固定用 轴承座用	单个	SUS304H	370~430HV
UEM11				



视角标准: 第一视角

马达固定用

型号		T	A	B	C	Q
UEM01	1035		10	10	5	3.5
	1245		12	12	6	4.5
	1455	0.01	14	14	7	5.5
	1665	0.02	16	16	8	6.5
	2009	0.05	20	20	10	9
	3013	0.1	30	30	15	13
	4312	0.2	43	43	22	12
	4814	0.5	48	48	24	14
	5314	1.0	53	53	27	14
	6816		68	68	34	16

轴承座用

型号		T	A	B	C	Q	适用 轴承座
UEM11	204A		40	27	15	13	UCPA204/UCUP204
	205A		45	30	16	13	UCPA205/UCUP205
	206A		50	36	22		UCPA206/UCUP206
	207A	0.01	55	41	26	17	UCPA207/UCUP207
	208A	0.02 0.05	58	41	25		UCPA208/UCUP208
	204	0.1	38	42	26	13	UCP-204
	205	0.2 0.5	38	42	25		UCP-205
	206	1.0	48	54	32		UCP-206
	207		48	54	34		UCP-207
	208		54	58	35	17	UCP-208
209		54	60	38		UCP-209	

T公差

代码	T公差							
	0.01	0.02	0.05	0.1	0.2	0.3	0.5	1.0
UEM01	±0.003	±0.003	±0.005	±0.03	±0.04	±0.06	±0.11	
UEM11								

马达固定用

型号		T
UEM01	1035	0.05
UEM01	1245	0.05

UEM01-1035-T0.1

轴承座用

型号		T
UEM11	204A	0.05
UEM11	205A	0.05

UEM11-204A-T0.1



请按图示订货



未税价(元)

优惠价

数量	1~10	11~
价格	100%	另行报价



交货期

5