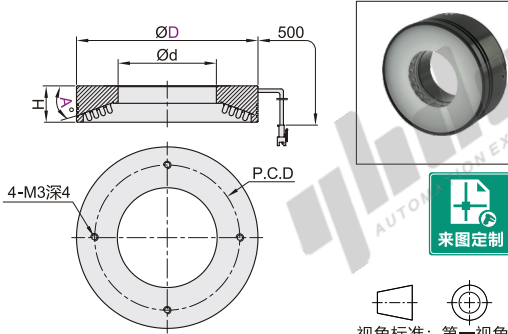


代码	类型	亮度	表面处理	
			材质主体	表面主体
NHS01	环形光源	标准	铝合金	黑色阳极氧化



视角标准：第一视角

产品特点：

- 高密度LED阵列，高亮度；
- 采用高柔性基板材质，结构紧凑设计，节省安装空间；
- 独特的散热构造，提高光源稳定性；
- 可选配漫射板，使光线均匀扩散。

应用范围：

- IC等半导体产品外观字符检测；
- PCB基板检测与元件检测；
- 产品包装外观、标签检测；
- 药品破损、缺片检测；
- 低角度环形光源，主要用于产品间隙尺寸测量及产品边缘检测，在3C电子行业的视觉检测中比较常见。

备注：

- 光源配有标准3米延长线，特殊长度和材质需要备注或另外咨询；
- 光源不含光源控制器，光源控制器需另外选型下单；
- 光源需接直流24V电压，选配输出直流24V电压的光源控制器或接设备上稳定的直流24V电压；
- 光源线正负极区分：白色/红色为“正极”，黑色为“负极”。

型号 代码	D	A(°)	发光颜色	外观尺寸			功率(W)		电压(V)	灯珠排数
				d	H	P.C.D	W(白色)/B(蓝色)	R(红色)		
0	40	0	W	24	23	36	1.20	0.80	24	1
	50			19	40	2.90	1.90	2		
	53			17	36	3.20	2	3		
	70			32	20	54	6.30		4.20	
	73			36	17.5	54	7.10		4.80	
	90			32	20	70	14.40	9.60	5	
	100			40	18	75	14	8.30		
	120			50	20	100	16	10.40		
	150			18.5	110	29.40	19.60	7		
	180			100	18	160	33		22	
	70			22	21	54	7.60	5	4	
	50			26	18	40	2.94	1.96		
	70			35	16	54	5.88	3.92	3	
	90			44	20	70	12	7.10		
	120			65	22	96	17	11	4	
	50			26	18	40	2.50	1.68		
	52			28	20	42	3.60	2.40	2	
	66			35	20	52	6.70	4		
70	30	21	54	5.28	3.52	3				
74	35	20	60	7.10	4.80					
90	40	24	80	10.56	7.04	4				
120	60	27	100	16.80	11.50					
NHS01	150	NHS01	W	94	130	17.60	11.80	24	4	
	180			26	160	23	15.50		5	
	50			20	22	40	3.60	2.40	3	
	70			37	23	54	6	4		
	90			56	23	80	9.70	6.50	4	
	120			70	29	100	13.80	9.20		
	150			98	34	130	23	15.50	5	
	180			130	35	160	28.60	19		
	60			22	18	40	3.60	2.40	2	
	70			40	23	60	7.20	4.80		
	74			40	20	60	4.80	3.20	2	
	90			52	25	80	8.40	5.60		
	120			78	29	104	17.20	11.60	4	
	150			114	27	136	25	17		
	180			130	32	160	30	20		
	50			20	22	45	1.68	0.84	1	
	70			36	24	64	1.26	1.12		
	90			54	10	82	2.90	2		
96	60	90	90	3.60	2.40					
120	84	112	112	3.80	2.50					
146	104	11	136	4.80	3.20					
150	110	10	142	4.60	2.80					
180	140	10	174	7.67	4.50					



请按图示订货

型号	代码	D	A(°)	发光颜色
NHS01	50	70	15	W B R

NHS01-D50-A15-W



未税价(元)

优惠价

数量 1~9 10~

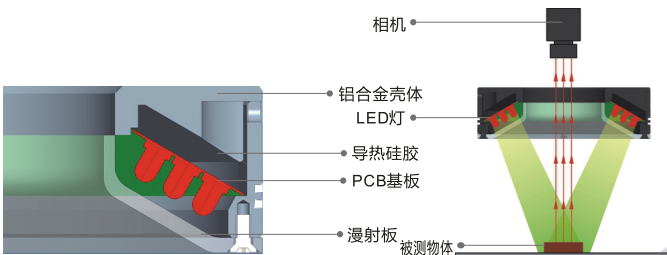
价格 100% 另行报价



交货期

5

光源结构



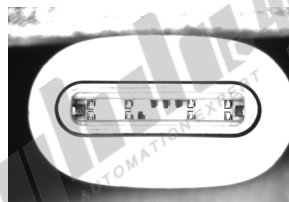
打光示意图



应用案例



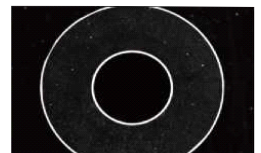
(1)低角度环形光源-字符检测



(2)高角度环形光源-检测弹高



产品图



效果图

(3)铜管内径直径尺寸测量