

万向型喷嘴

六角型/弯管型

喷射形状：单点形/多点形

六角型

代码	喷射形状	外形特征	材质	最高使用压力	最高使用温度	推荐流体
NHR82	单点形	六角型	SUS316	7Bar	200°C	水

- ① 请使用推荐流体，以保证喷射效果。
- ② 小孔径产品可能会堵塞，建议前端对流体进行过滤。

特点

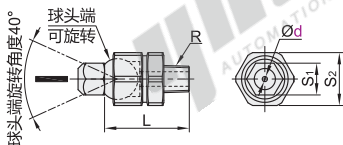
- 水流集中，冲击力强，水压越大，冲击力越大；
- 使用压力在2~7Bar时，效果较好。

- ④ 用途：清洗。

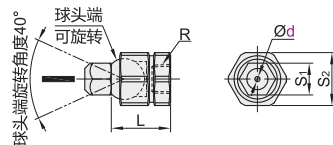
喷射形状：单点形
喷雾效果是以水质
为介质测得



外螺纹型



内螺纹型



视角标准：第一视角

型号	公称型号	d喷嘴直径	螺纹 R	L	S ₁	S ₂	压力为3Bar时参考流量 (L/min)	
NHR82	W(外螺纹型)	0.5	R1/8	32	12	22	0.2	
		0.7					0.4	
		1					1.1	
		1.2					1.5	
		1.6					2.4	
		1.6					2.8	
	N(内螺纹型)	1	2	Rc1/8	24	12	22	4.3
			2.5					6.8
			3					9.9
			3.6					14.5
		2	0.5	Rc1/4	29	14	29	0.2
			0.7					0.4
			1					1.1
			1.2					1.5
	1.6					2.4		
	1.6					2.8		
	2					4.3		
	2.5					6.8		
		3					9.9	
		3.6					14.5	



型号	螺纹类型	公称型号	d喷嘴直径
NHR82	W(外螺纹型)	1	0.5
NHR82	N(内螺纹型)	2	0.7

NHR82—W—1—d0.5



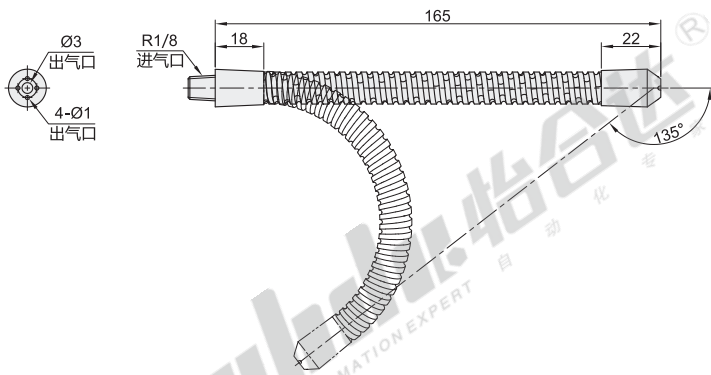
优惠价	数量	1~4	5~
数量	1~4	5~	
价格	100%	另行报价	

交货期	数量	1~4	5~
交货期	3		

弯管型

代码	喷射形状	外形特征	材质	最高使用压力	最高使用温度	推荐流体
NHR83	多点形	弯管型	铁	7Bar	70°C	空气

- ① 请使用推荐流体，以保证喷射效果。
- ② 小孔径产品可能会堵塞，建议前端对流体进行过滤。



视角标准：第一视角

型号	可弯曲角度
NHR83	0~135°



型号
NHR83



优惠价	数量	1~4	5~
数量	1~4	5~	
价格	100%	另行报价	

交货期	数量	1~4	5~
交货期	3		