

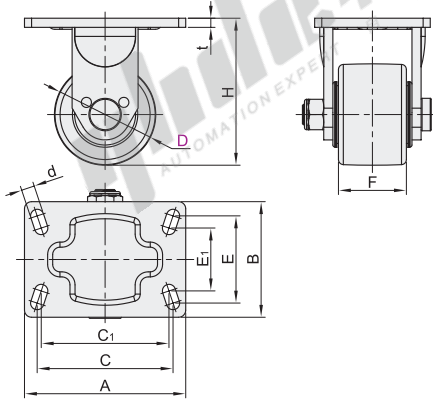
# 固定型/平底活动型

美式底板 容许载荷650~1000kg

# 工业脚轮

## 固定型

代码	支架					轮部			
	类型	材质	表面处理	刹车类型	底板款式	代号	材质	颜色	轴承
J-CPM40	固定型	Q235A	镀锌	—	美式	NS	MC尼龙	白色	双轴承
						UL	聚氨酯	蓝色	双轴承



型号	代码	D	轮部代号	H	F	A	B	C	C <sub>1</sub>	E	E <sub>1</sub>	d	t	容许载荷(kg)		参考重量(kg)	
														NS	UL	NS	UL
J-CPM40		100	NS UL	145	67	159	114	134	126	86	62	13	9	800	650	3.8	4.0
		125		900	750									4.1	4.4		
		150		1000	800									4.6	5.0		

## 平底活动型

代码	支架					轮部			
	类型	材质	表面处理	刹车类型	底板款式	代号	材质	颜色	轴承
J-CPM46	平底活动型	Q235A	镀锌	—	美式	NS	MC尼龙	白色	双轴承
J-CPM47				五金单刹		UL	聚氨酯	蓝色	双轴承

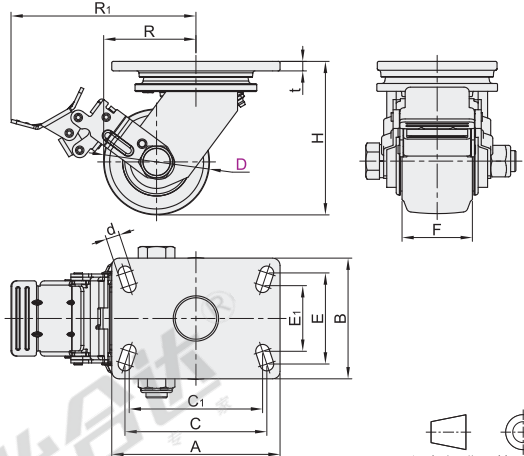
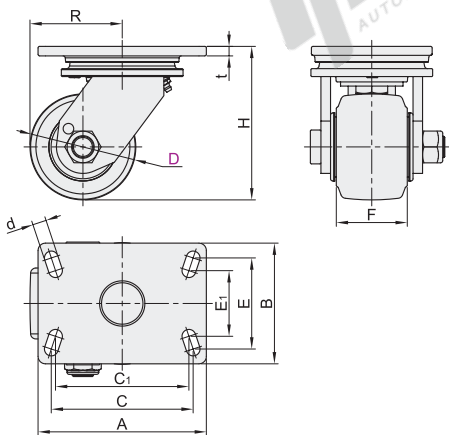
无刹

五金单刹



无刹  
J-CPM46

五金单刹  
J-CPM47



型号	代码	D	轮部代号	H	F	A	B	C	C <sub>1</sub>	E	E <sub>1</sub>	d	t	容许载荷(kg)		参考重量(kg)			
														NS	UL	J-CPM46		J-CPM47	
																NS	UL	NS	UL
无刹 J-CPM46	100	NS UL		145	67	159	114	134	126	86	62	13	9	800	650	4.1	4.3	4.4	4.6
	125			900	750									4.4	4.7	4.8	5.1		
五金单刹 J-CPM47	150			190	64									1000	800	4.9	5.3	5.4	5.7

## 平底活动型



型号		轮部代号
代码	D	轮部代号
J-CPM46	100	NS
	125	UL
J-CPM46 — D125 — NS		



优惠价	
数量	1~9 10~
价格	100% 另行报价

交货期	
数量	1