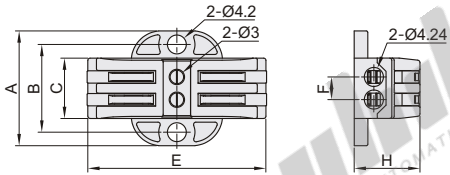


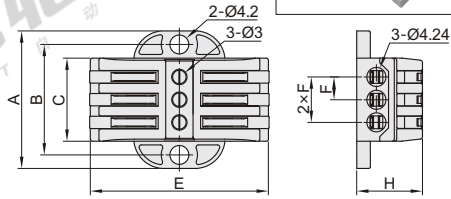


代码	类型	安装方式
ZMB81	快速接线端子	按压接线型 面板安装

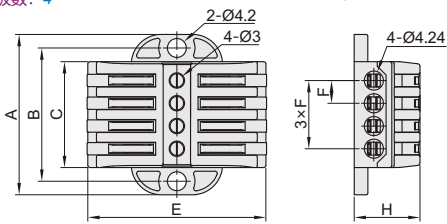
极数: 2



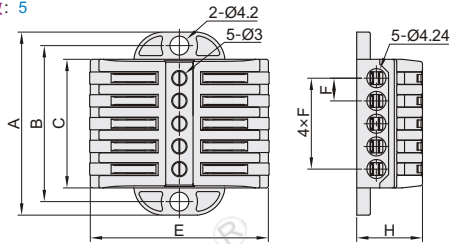
极数: 3



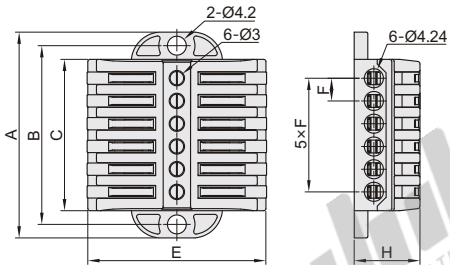
极数: 4



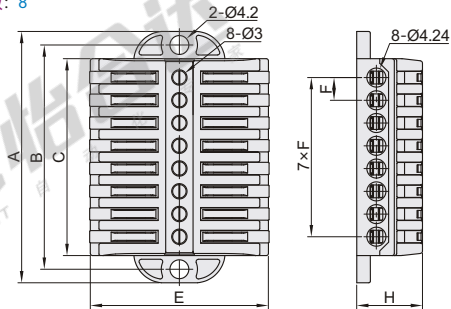
极数: 5



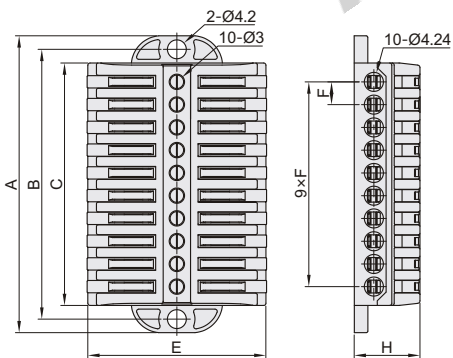
极数: 6



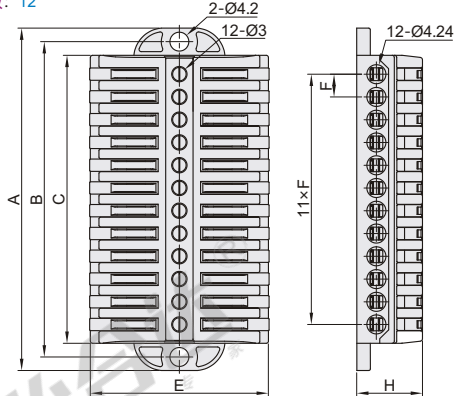
极数: 8



极数: 10



极数: 12



销售方式	每袋数量
袋	10PCS



代码	型号		A	B	C	E	F	H	额定电流 (A)	额定电压 (V)	导电线径 (mm ²)	销售方式
	极数	极数										
ZMB81	2	2	25.3	19.3	13.3	39.3	5	14.5	32	250	0.5~4	袋 (10pcs/袋)
	3	3	30.3	24.3	18.3							
	4	4	35.3	29.3	23.3							
	5	5	40.3	34.3	28.3							
	6	6	45.3	39.3	33.3							
	8	8	55.3	49.3	43.3							
	10	10	65.3	59.3	53.3							
12	12	75.3	69.3	63.3								



请按图示订货

型号		
代码	极数	A
ZMB81	2	25.3
ZMB81	3	30.3

ZMB81-2