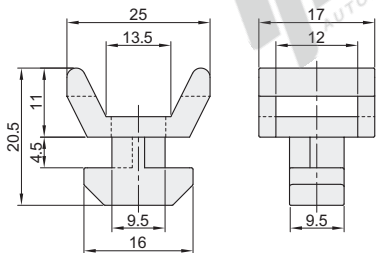


束线扣

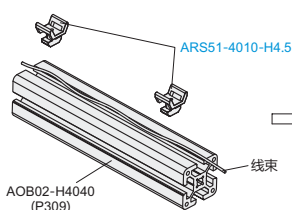
代码	类型	材质	颜色
ARS51-4010-H4.5	束线扣	PP	白色(类似于RAL9003)

- ① 用于型材过线固定线束，安装方便、快捷。
- ② 搭配扎带使用。

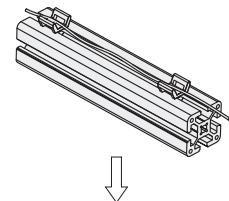
ARS51-4010-H4.5



分解图



组装图



安装方式



代码	重量(g/pcs)
ARS51-4010-H4.5	1.9

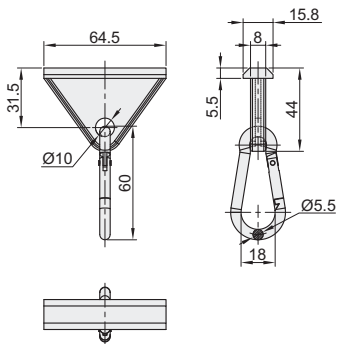


工具挂件

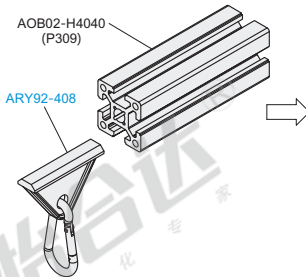
代码	类型	材质		表面处理/颜色	
		滑块	挂钩	滑块	挂钩
ARY92-408	工具挂件	ABS	碳钢	黑色	镀锌

- ① 安装在型材槽内，悬挂物件。

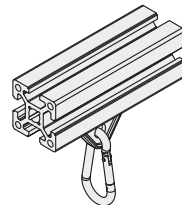
ARY92-408



分解图



组装图



代码	负载(N)	重量(g/pcs)
ARY92-408	700	36



型号
ARS51-4010-H4.5
ARY92-408

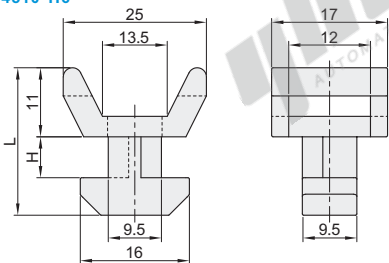
请按图示订货

束线扣

代码	类型	材质	颜色
ARSS51	束线扣	PP	白色(类似于RAL9003)
ARSS52		PA	黑色

- ① 用于型材过线固定线束，安装方便、快捷。
- ② H6适用于槽口壁厚为6mm型材，H4.5适用于槽口壁厚为4.5mm型材。
- ③ ARSS52-4510-A适用于槽口壁厚为6mm的型材。
- ④ 搭配扎带使用。

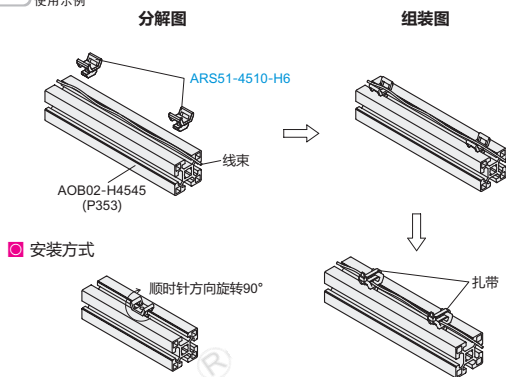
ARSS51-4010-H4.5
ARSS51-4510-H6



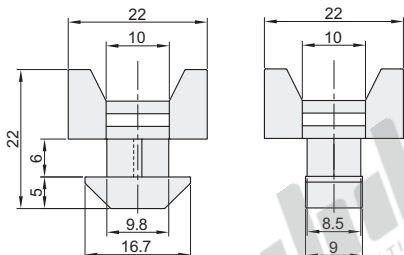
型号	H	L	重量 (g/pcs)	
ARSS51-4010	H4.5	4.5	20.5	1.9
ARSS51-4510	H6	6	22	2.0



EX Example 使用示例



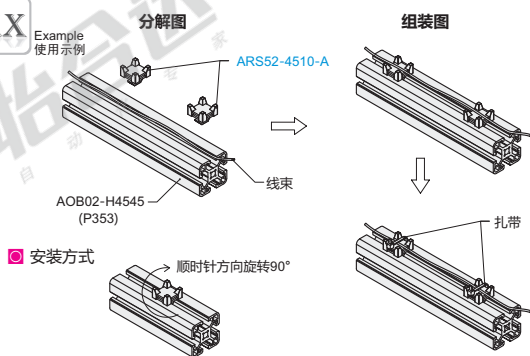
ARSS52-4510-A



代码	重量(g/pcs)
ARSS52-4510-A	4.9



EX Example 使用示例

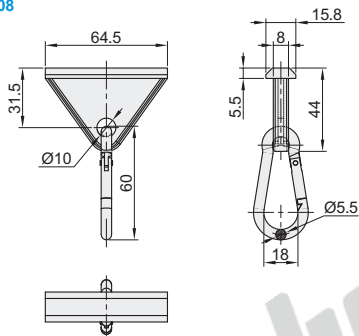


工具挂件

代码	类型	材质		表面处理/颜色	
		滑块	挂钩	滑块	挂钩
ARY92-408	工具挂件	ABS	碳钢	黑色	镀锌

- ① 安装在型材槽内，悬挂物件。

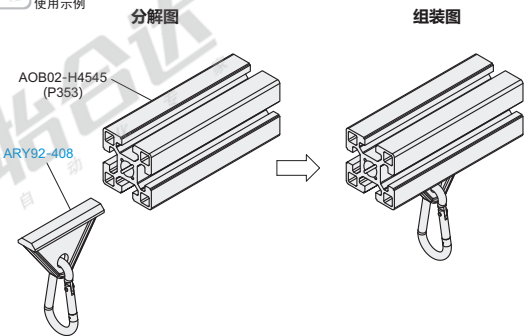
ARY92-408



代码	负载(N)	重量(g/pcs)
ARY92-408	700	36



EX Example 使用示例



欧标45系列



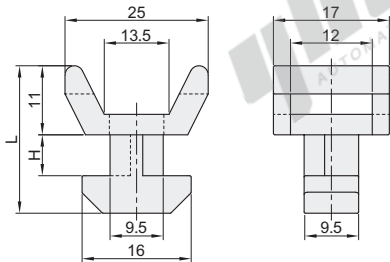
型号
ARSS51-4010-H4.5
ARSS51-4510-H6
ARY92-408

束线扣

代码	类型	材质	颜色
ARS51	束线扣	PP	白色(类似于RAL9003)
ARS52		PA	黑色

- ① 用于型材过线固定线束，安装方便、快捷。
- ② H6适用于槽口壁厚为6mm型材，H4.5适用于槽口壁厚为4.5mm型材。
- ③ ARS52-4510-A适用于槽口壁厚为6mm的型材。
- ④ 搭配扎带使用。

ARS51-4010-H4.5
ARS51-4510-H6



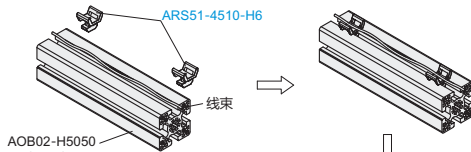
型号	H	L	重量 (g/pcs)
ARS51-4010	H4.5	4.5	20.5
ARS51-4510	H6	6	22



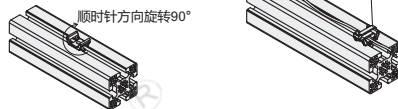
EX Example 使用示例

分解图

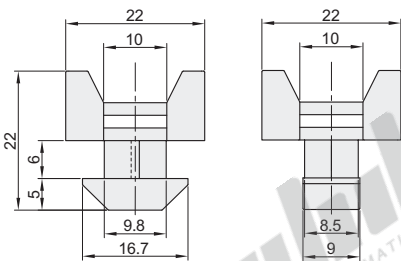
组装图



④ 安装方式



ARS52-4510-A



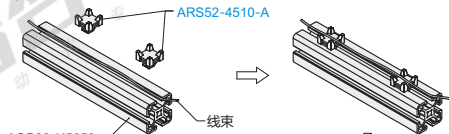
代码	重量(g/pcs)
ARS52-4510-A	4.9



EX Example 使用示例

分解图

组装图



④ 安装方式

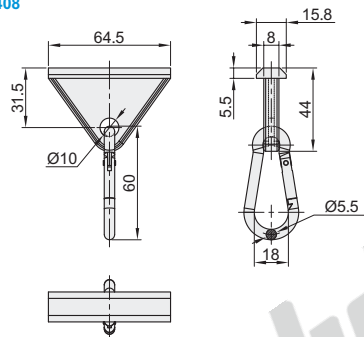


工具挂件

代码	类型	材质		表面处理/颜色	
		滑块	挂钩	滑块	挂钩
ARY92-408	工具挂件	ABS	碳钢	黑色	镀锌

- ① 安装在型材槽内，悬挂物件。

ARY92-408



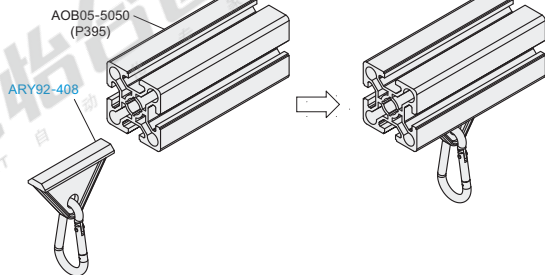
代码	负载(N)	重量(g/pcs)
ARY92-408	700	36



EX Example 使用示例

分解图

组装图



型号
ARS51-4010-H4.5
ARS52-4510-A
ARY92-408