

手动位移台

X轴·燕尾槽式 齿轮齿条驱动型 台面方型

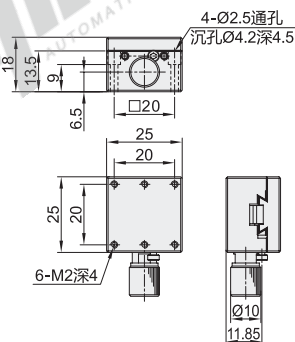
手动位移台



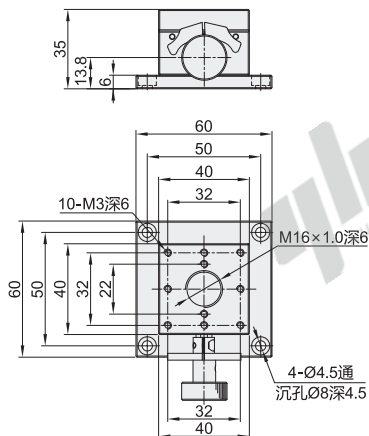
代码	类型	传动方向	材质		表面处理
			主体	齿条	
EJT01	齿轮齿条驱动型	X轴	铜合金		黑色氟树脂
EJT11			铝合金	黄铜	黑色阳极氧化

- ① 安装于滑台底面或顶面的零件平面度不足时，可能无法发挥出产品应有的性能(平面度的参考标准：10μm以内)。
- ② 该产品的倒装负载、垂直负载和侧装负载一般为水平负载的1/3，实际负载与具体使用工况有关。
- ③ 耐负载数值仅为参考值，震动和负载有大力臂等工况不适合使用。
- ④ 使用方法：将锁紧旋钮松开后，调节驱动机构(微分头/进给丝杠)至目标位后拧紧锁紧旋钮。
- ⑤ 请注意：拧紧锁紧旋钮后禁止调节驱动机构(微分头/进给丝杠)或用手大力推动，由于驱动机构的驱动力远远大于锁紧旋钮产生的摩擦力，会导致台面偏移。

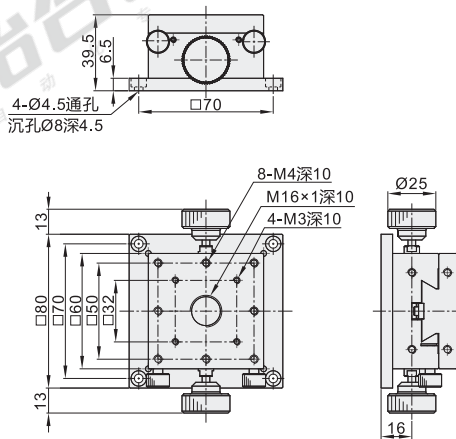
EJT01
规格：25



EJT11
规格：40



EJT11
规格：60



视角标准：第一视角

型号		台面尺寸 (mm)	行程 (mm)	旋钮旋转1圈的移动量 (mm)	标尺刻度最小读取量 (mm)	耐负载(N)		移动精度(μm)		容许力矩负载(N·m)			平行度 (μm)	主体重量 (kg)	附件(4个) 不锈钢内六角圆柱头螺钉	
代码	规格					水平	垂直	直线度	运动的平行度	上下摆动	左右摆动	侧向滚动				
EJT01	25	25×25	±5	18	0.1	29.4	6.9	30	80	0.5	0.5	0.5	50	0.09	TAC21-M2-L12	
	40	40×40	±10			39.2	14.7	20	30	3	3	2	40	0.21		
EJT11	60	60×60	±20				39.2	19.6	30	50	7	5	7	60	0.64	TAC21-M4-L6



请按图示订货

代码	规格	台面尺寸
EJT01	25	25×25
EJT11	40	40×40

EJTU1-25



未税价(元)

优惠价	
数量	1~9 10~
价格	100% 另行报价



交货期
8