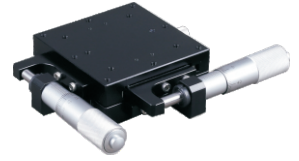
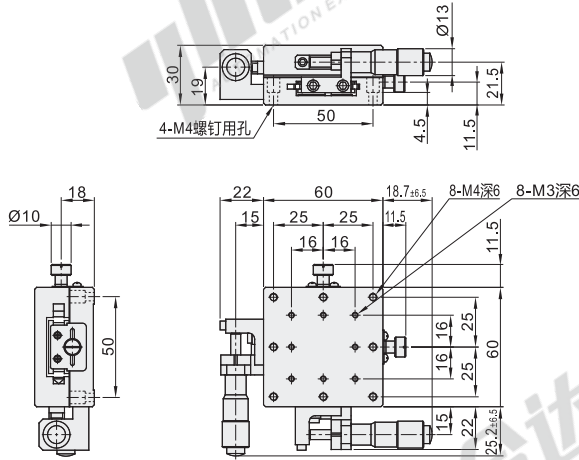


代码	类型	传动方向	材质	表面处理
E-EIF01	千分尺进给型 超薄型	XY轴	铝合金	黑色阳极氧化

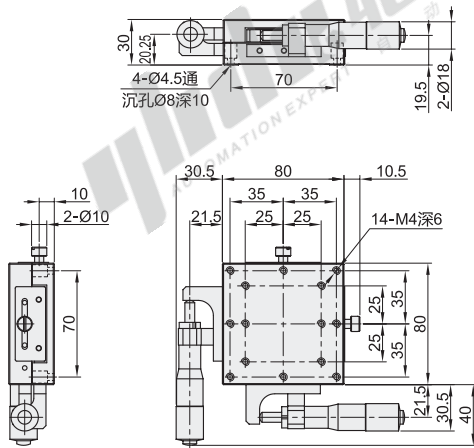
- ① 安装使用中交叉导轨、微分头有可能会生锈，请务必注意采取防锈措施。
- ② 交叉滚子导轨耐冲击性弱，掉落或对其施加过大力度，将会产生滑动异常，使用时请充分注意。
- ③ 该产品的倒装负载与水平负载一样，垂直负载和侧装负载一般为水平负载的1/3，实际负载与具体使用工况有关。
- ④ 耐负载数值仅为参考值，震动和负载有大力臂等工况不适合使用。
- ⑤ 使用方法：将锁紧旋钮松开后，调节驱动机构(微分头/进给丝杠)至目标位后拧紧锁紧旋钮。
- ⑥ 请注意：拧紧锁紧旋钮后禁止调节驱动机构(微分头/进给丝杠)或用手大力推动，由于驱动机构的驱动力远远大于锁紧旋钮产生的摩擦力，会导致台面偏移。



规格：60



规格：80



视角标准：第一视角

型号		台面尺寸 (mm)	传动位置	行程 (mm)	微分头最小读取量 (μm)	移动精度 (直线度) (μm)	水平耐负载 (N)	重量 (kg)
代码	规格							
E-EIF01	60	60×60	左侧	±6.5	10	30	29.4	0.35
	80	80×80	左侧	±12.5	10	30	39.2	0.65



型号		台面尺寸
代码	规格	
E-EIF01	<60	60×60
	80	80×80

E-EIF01-60



优惠价	
数量	1~9 10~
价格	100% 另行报价

