

# 筒式加热器

## 垂直出线 · 普通型/耐弯折型 通用型

| 代码    | 类型  | 加热介质 | 出线方向 | 线缆类型 | 材质     |          |      |     |
|-------|-----|------|------|------|--------|----------|------|-----|
|       |     |      |      |      | 护套     | 发热丝      | 绝缘粉末 |     |
| ZIM86 | 通用型 | 固体   | 垂直   | 普通型  | SUS304 | Ni80Cr20 | 镀锡铜  | MgO |
| ZIM85 |     |      |      | 耐弯折型 |        |          | 纯镍   |     |



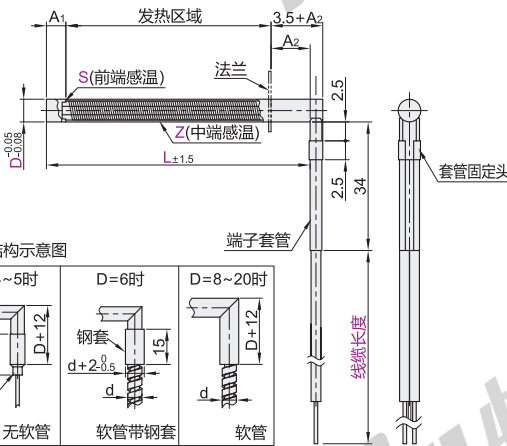
### ⚠ 注意事项

- 加热管不可置于空气中干烧。发热段外露将导致加热管温度异常升高，会有烧坏加热管、断线、起火等风险；
- 模具孔须与加热管管径匹配，单侧间隙建议在0.05mm以内；
- 确保导线及出线口周围环境干燥，否则可能引起漏电或短路；
- 在使用前，需要清除模具孔内的机油等异物，否则会因碳化导致异常发热；
- 不可使用高于额定电压的电源，否则可能导致加热管功率过大损坏加热管；
- 最高使用温度500°C，导线最高耐温200°C，导线务必从安装孔引出；
- 请勿使加热管露出被加热物体在大气中空烧。

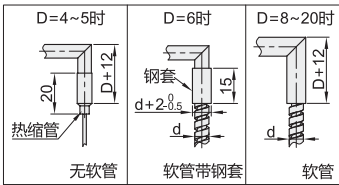
### ⚠ 适用在运动设备上。

⚠ 因为缩管工艺会导致加热器顶部冷端A<sub>1</sub>直径略细，直径为D<sub>±0.18</sub>（冷端不主动发热，不与工件紧密贴合也不影响加热效果）。

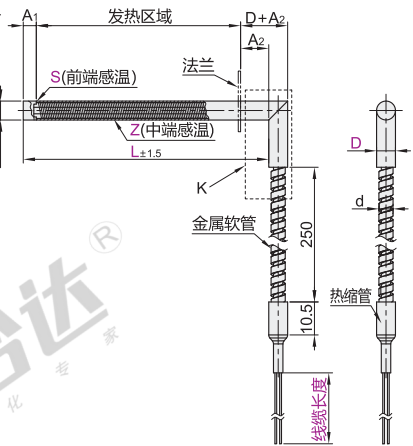
### 普通型 ZIM86



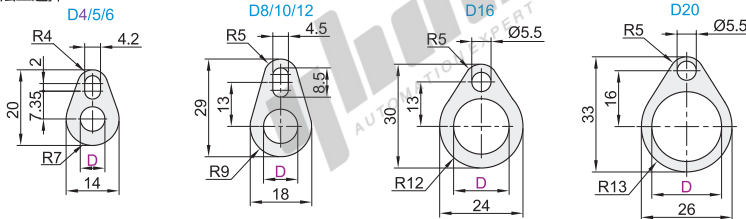
### ⊙ K处结构示意图



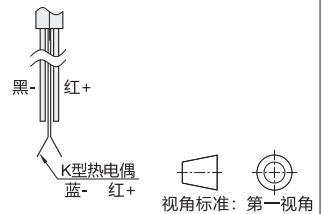
### 耐弯折型 ZIM85



### ⊙ 法兰选择



### ⊙ 带电热偶



| 型号<br>代码 | D | L   | 额定功率<br>W <sub>±5%</sub> | 额定电压<br>V <sub>±5%</sub> | 法兰选择     | 热电偶选择     | 线缆长度<br>(m) | d金属软管<br>仅ZIM85 | 冷端长度<br>A |
|----------|---|-----|--------------------------|--------------------------|----------|-----------|-------------|-----------------|-----------|
| 4        |   | 30  | 30                       | 24                       |          |           |             |                 |           |
|          |   | 50  | 50                       |                          |          |           |             |                 |           |
|          |   | 80  | 80                       |                          |          |           |             |                 |           |
|          |   | 100 | 120                      | 48                       |          |           |             |                 |           |
| 5        |   | 30  | 40                       | 24                       |          |           |             |                 |           |
|          |   | 50  | 70                       | 220                      |          |           |             |                 |           |
|          |   | 80  | 130                      | 220                      |          |           |             |                 |           |
|          |   | 100 | 170                      | 220                      |          |           |             |                 |           |
| 6        |   | 30  | 50                       | 24                       |          |           |             | Ø6<br>(软管带钢套)   |           |
|          |   | 40  | 75                       |                          |          |           |             |                 |           |
|          |   | 50  | 85                       |                          |          |           |             |                 |           |
|          |   | 60  | 100                      |                          |          |           |             |                 |           |
| 8        |   | 100 | 250                      | 220                      | 无指定(无法兰) | 无指定(无热电偶) | 无指定(0.5)    |                 |           |
|          |   | 200 | 450                      |                          |          |           |             |                 |           |
|          |   | 50  | 110                      |                          |          |           |             |                 |           |
|          |   | 100 | 250                      |                          |          |           |             |                 |           |
| 10       |   | 200 | 600                      | 220                      | A(A型法兰)  | S(前端感温)   | 3           | Ø6(软管)          |           |
|          |   | 300 | 900                      |                          |          |           |             |                 |           |
|          |   | 50  | 130                      |                          |          |           |             |                 |           |
|          |   | 100 | 300                      |                          |          |           |             |                 |           |
| 12       |   | 300 | 1100                     | 220                      |          |           |             | Ø8(软管)          |           |
|          |   | 500 | 1800                     |                          |          |           |             |                 |           |
|          |   | 300 | 1200                     |                          |          |           |             |                 |           |
|          |   | 400 | 1800                     |                          |          |           |             |                 |           |
| 16       |   | 500 | 2000                     | 380                      |          |           |             |                 |           |
|          |   | 300 | 1600                     |                          |          |           |             |                 |           |
|          |   | 500 | 2700                     |                          |          |           |             |                 |           |
|          |   | 300 | 2200                     |                          |          |           |             |                 |           |
| 20       |   | 300 | 2200                     |                          |          |           |             |                 |           |
|          |   | 500 | 3600                     |                          |          |           |             |                 |           |

### ⊙ 电气参数

|                        |                            |
|------------------------|----------------------------|
| 热态绝缘性能                 | ≥1000V/50Hz/10s无击穿现象       |
| 冷态耐压                   | ≥1800V/50Hz/10s无击穿现象       |
| 泄漏电流/mA                | <0.5                       |
| 绝缘电阻/Ω                 | >1000                      |
| 冷态电阻/Ω                 | U <sup>2</sup> /P(±5%)     |
| 功率密度/W·cm <sup>2</sup> | W/(πD×(L-A))               |
| 存储条件                   | 温度：-20°C~+60°C，湿度：20~50%RH |

$$A = A_1 + A_2$$

$$L < 50\text{时}$$

$$A_1 = 4\text{mm}, A_2 = 5\text{mm}$$

$$50\text{L} < 100\text{时}$$

$$A_1 = 7\text{mm}, A_2 = 8\text{mm}$$

$$100\text{L} < 500\text{时}$$

$$A_1 = 10\text{mm}, A_2 = 15\text{mm}$$

| 型号<br>代码 | D  | L  | 额定功率<br>W <sub>±5%</sub> | 额定电压<br>V <sub>±5%</sub> | 法兰选择 | 热电偶选择 | 线缆长度<br>(m) |
|----------|----|----|--------------------------|--------------------------|------|-------|-------------|
| ZIM86    | 30 | 30 | 30                       | 24                       | 无指定  | 无指定   | 无指定(0.5)    |
| ZIM85    | 4  | 50 | 50                       | 24                       | A    | S     | 1           |

请按图示订货

● 优惠价  
数量 1~9 10~  
价格 100% 另行报价  
未税价(元)

交货期  
7

未税价(元)