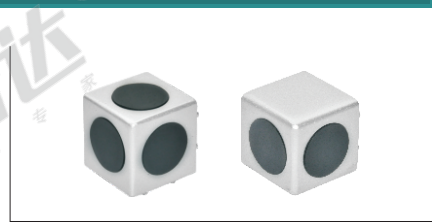


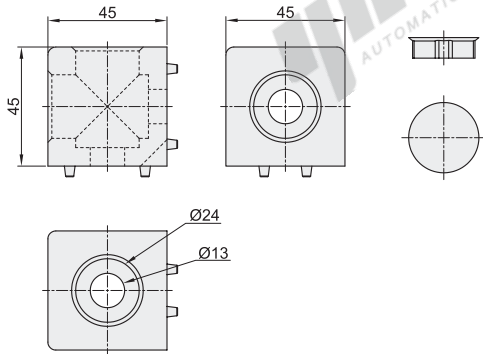
■ 端面连接件

代码	类型	材质	表面处理
ADW48-4510	端面连接件	铝合金	喷油

- ⚠ 用于两条或三条型材间的直角连接。
- ⚠ 此连接件不适用于45系列封面(YA/YB/A/B)型材。
- ⚠ 产品不适用槽口壁厚为4.5的封面型材。

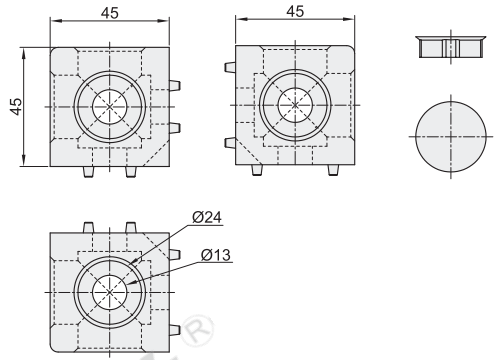


ADW48-4510-D



■ 附件

ADW48-4510-T

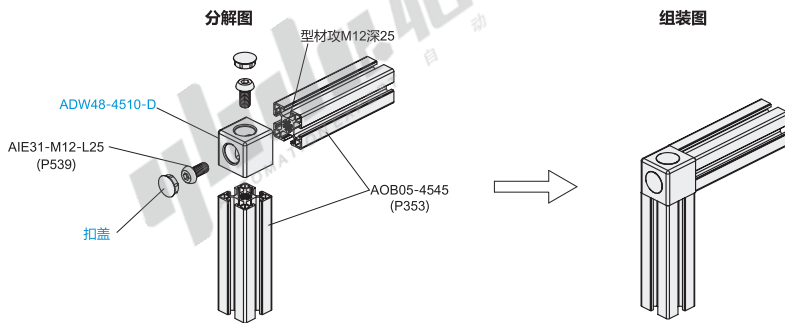


■ 附件

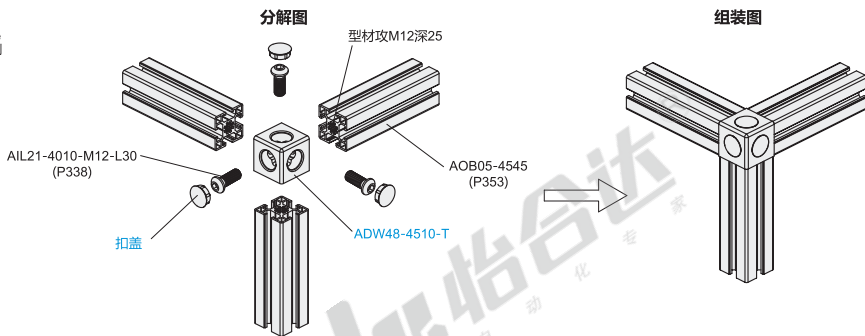
代码	重量(g/pcs)
ADW48-4510-D	162
ADW48-4510-T	142



EX Example 使用示例



EX Example 使用示例



型号
ADW48-4510-D
ADW48-4510-T



■ 型号 ADW48-4510-D-SET-OB
ADW48-4510-T-SET-OB

增加加工项目	代码	技术说明
配备合适的螺栓	SET-OB	指定SET时, 配备与端面连接件相配套使用的螺栓。(例) 螺栓: AIE31-M12-L25 AIL21-4010-M12-L30