

侧安装型

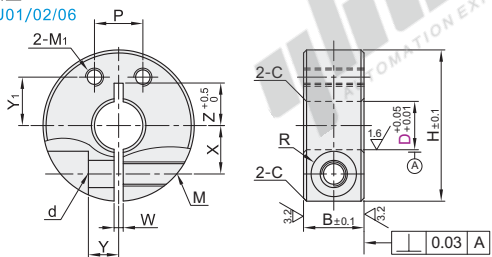
代码	类型	材质		表面处理	附件
		国标	相当		
FAU01	开口型	45	S45C	发黑	1个内六角圆柱头螺钉
FAU02		0Cr18Ni9	SUS304	无电解镀锌	1个内六角圆柱头螺钉(不锈钢)
FAU06		45	S45C	发黑	2个内六角圆柱头螺钉
FAU51	分离型	0Cr18Ni9	SUS304	无电解镀锌	2个内六角圆柱头螺钉(不锈钢)
FAU52		45	S45C	发黑	2个内六角圆柱头螺钉
FAU56		0Cr18Ni9	SUS304	—	2个内六角圆柱头螺钉(不锈钢)



如防腐有要求, 请优先选用不锈钢材质或无电解镀锌产品。

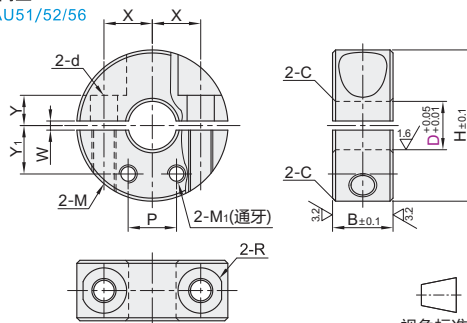
开口型

FAU01/02/06



分离型

FAU51/52/56



视角标准: 第一视角

型号		D	B	H	M	d	R	W	X	Y	Z	M1	Y1	P	C
开口型	FAU01	8		25					8		7-9	M3	8	8	
	FAU02	10							9	5	8-10				
	FAU06	12		30	M4	4.5	3.75		10		9-10	M4	10	10	
	FAU01	13	10	34					11.5		10-12				
	FAU02	15							12	6	11-12	M5	12	12	0.5
	FAU06	15A							1.5						
分离型	FAU51	16		35					12						
	FAU52	20		40	M5	5.5	4.5		14	7	13		14	14	
	FAU56	20A							17		16-18	M4	17	16	
	FAU51	25	12	45					17			M5	17	12	
	FAU52	25A							20	10	18-20	M6	20	20	1
	FAU56	30	15	55	M6	6.6	6		20	10		M6	20	20	1



请按图示订货

代码	D
FAU01	8
FAU02	10
FAU06	12

FAU02-D8



未标价(元)

数量	1-9	10-
价格	100%	另行报价

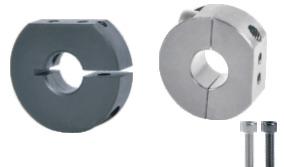


交货期

5

紧凑切割型

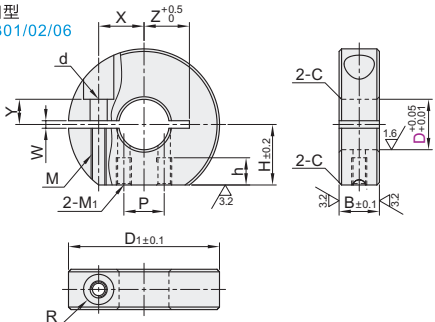
代码	类型	材质		表面处理	附件
		国标	相当		
FBB01	紧凑切割型	45	S45C	发黑	1个内六角圆柱头螺钉
FBB02		0Cr18Ni9	SUS304	无电解镀锌	1个内六角圆柱头螺钉(不锈钢)
FBB06		45	S45C	发黑	2个内六角圆柱头螺钉
FBB51	分离型	0Cr18Ni9	SUS304	无电解镀锌	2个内六角圆柱头螺钉(不锈钢)
FBB52		45	S45C	发黑	2个内六角圆柱头螺钉
FBB56		0Cr18Ni9	SUS304	—	2个内六角圆柱头螺钉(不锈钢)



如防腐有要求, 请优先选用不锈钢材质或无电解镀锌产品。

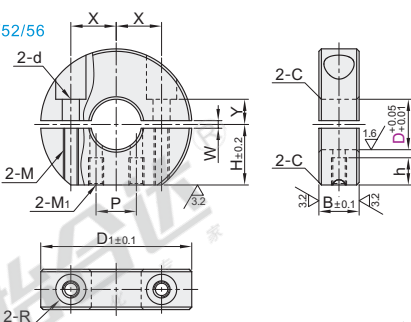
开口型

FBB01/02/06



分离型

FBB51/52/56



视角标准: 第一视角

型号		D	B	D1	M	d	R	W	X	Y	Z	M1	H	h	P	C
开口型	FBB01	10							9	5	8-10		12	5	8	
	FBB02	12		30					10		9-10					
	FBB01	15	8		M3	3.4	3		11	3	11	M3	15	5	10	0.6
	FBB51	16						1.5	11.5					4.8		
	FBB02	20		35					13		13		18.5	5		
	FBB52	25	10	42	M4	4.5	3.75		16.5	5	16.5	M4	22	6	12	
FBB06	30	12	50	M5	5.5	4.5		20	6	20						1



请按图示订货

代码	D
FBB01	10
FBB02	12

FBB02-D10



未标价(元)

数量	1-9	10-
价格	100%	另行报价



交货期

5
