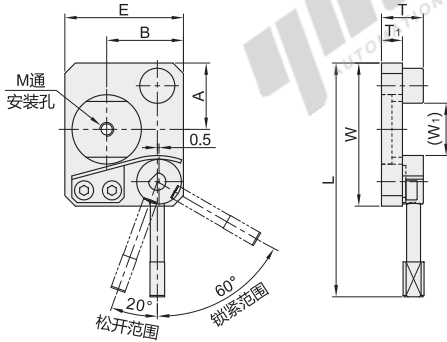
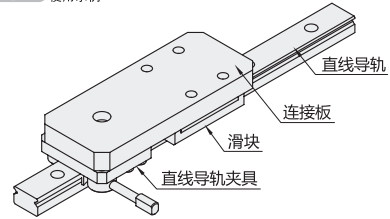


代码	类型	材质		
		主体	把手	夹紧块
ICG88	标准型	SUS304	SUS304	C2801P
ICG89	宽幅型			



EX Example 使用示例



■ 使用方法

- 将直线导轨夹具固定到与微型直线导轨连接的板上，然后安装到滑轨上；
- 安装部会旋转，所以紧固螺栓时夹住内侧；
- 把手为螺纹拧入式，可以拆卸。



视角标准：第一视角

代码	型号	L	W	(W1)	E	A	B	T	T1	M	保持力(N) 参考	适用怡合达导轨型号
标准型 ICG88	规格(直线导轨高度H) 13	64	38	12	34	17.5	10	5	M4	70	IAC/ICF-H13	
	16	67	41	15		19	22	6		95	IAC/ICF-H16	
宽幅型 ICG89	14	76	50	24	23.5	11	5	75	IAJ/ICM-H14			
	16	94	68	42	32.5	20.5	13	6	M5	105	IAJ/ICM-H16	



请按图示订货

型号	
代码	规格(直线导轨高度H)
ICG88	13
	16

ICG88—16



未税价(元)

优惠价	
数量	1~9 10~
价格	100% 另行报价



交货期  
10