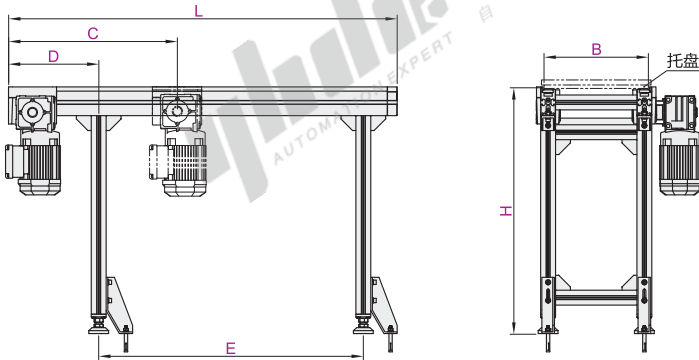
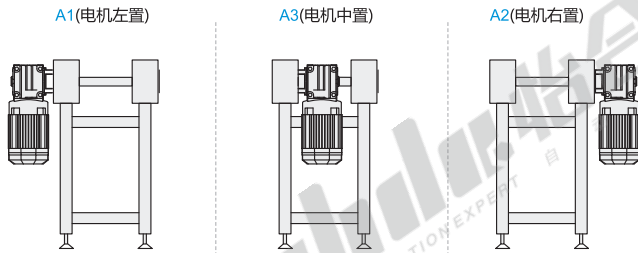


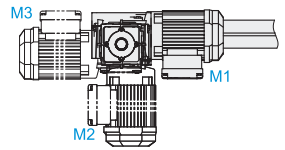
代码	类型	主材质		表面处理	
		驱动头尾	框架	驱动头尾	框架
AMT05-01A	齿形带托盘输送机	铝材		本色氧化	



电机安装侧示意图



电机安装方向示意图



输送系列  
模块化托盘

型号	主参数				托盘尺寸	电机安装选择				支腿尺寸		
代码	L (最小单位5)	F 总负载(kg) (最小单位1)	H 输送高度 (最小单位1)	V 速度(m/min)	B (最小单位1)	安装侧	安装方向	居中放置	C (最小单位1)	N 支腿组数 (最小单位1)	D (最小单位1)	E (最小单位1)
AMT05-01A	220~6000	0~60	无指定 300~	6 9 12 15 18 20	160~640	A1 A2 A3	M1 M2 M3	无指定 Z(居中)	无指定 180~	无指定 2~	无指定 220~	无指定 300~1600

- ① 托盘宽度建议采用160、240、320、400、480、640；
- ② 托盘宽度大于320mm时，线体可采取电机中间放置，但需保证电机靠近头端（整线长度1/3以内）安装；
- ③ 满载速度不可超过20m/min，最小调速在选型速度65%以上；
- ④ 支腿间距E建议使用在800~1600范围以内。



型号	主参数				托盘尺寸	电机安装选择				支腿尺寸		
代码	L (最小单位5)	F 总负载(kg) (最小单位1)	H 输送高度 (最小单位1)	V 速度(m/min)	B (最小单位1)	安装侧	安装方向	居中放置	C (最小单位1)	N 支腿组数 (最小单位1)	D (最小单位1)	E (最小单位1)
AMT05-01A	220~6000	0~60	无指定 300~	6 9 12 15 18 20	160~640	A1 A2 A3	M1 M2 M3	无指定 Z(居中)	180~	2~	220~	300~1600

AMT05-01A — L3000 — F60 — H300 — V6 — B160 — A1 — M1 — Z — C180 — N2 — D220 — E300

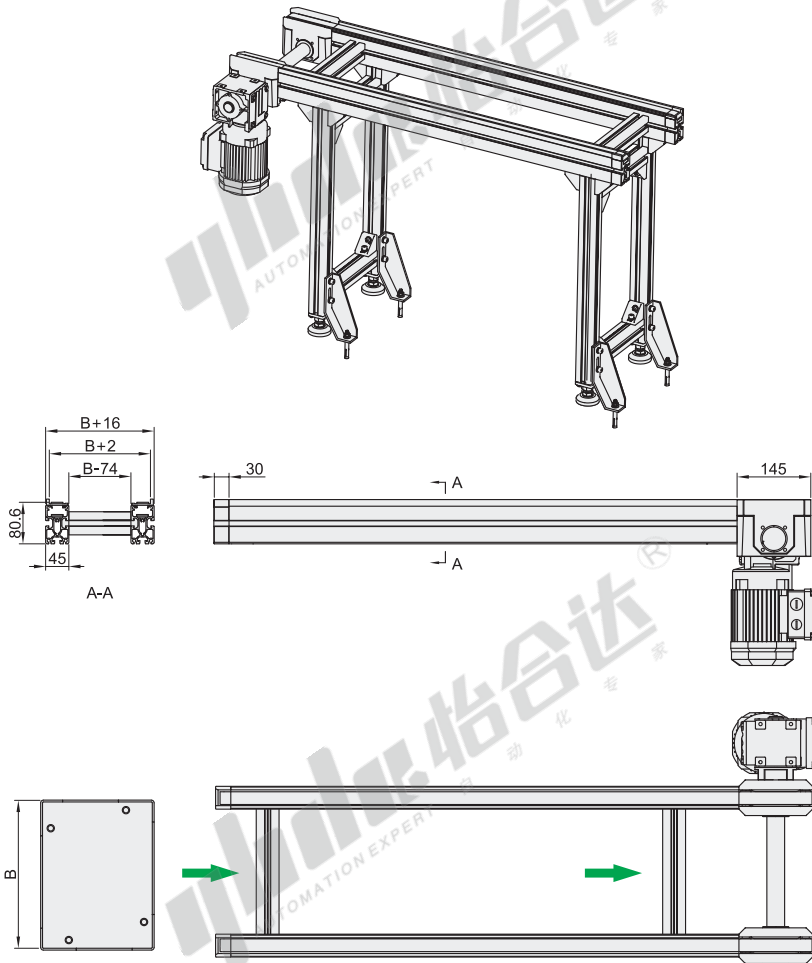
型号	主参数				托盘尺寸	电机安装选择				支腿尺寸		
代码	L (最小单位5)	F 总负载(kg) (最小单位1)	H 输送高度 (最小单位1)	V 速度(m/min)	B (最小单位1)	安装侧	安装方向	居中放置	C (最小单位1)	N 支腿组数 (最小单位1)	D (最小单位1)	E (最小单位1)
AMT05-01A	220~6000	0~60	无指定 300~	6 9 12 15 18 20	160~640	A1 A2 A3	M1 M2 M3	无指定 Z(居中)	180~	2~	220~	300~1600

AMT05-01A — L3000 — F60 — V6 — B160 — A3 — M2

# 齿形带托盘输送机

产品简介  
负载能力60kg

模块化托盘  
输送机系列



## 线体特性

- 模块化设计，可快速设计及方便后续维护；
- 易实现积放功能，配合配套组件（如顶升定位），可实现超高柔性设计；
- 适用于较小负载使用；
- 线体配合本公司托盘使用，其余厂家或自制托盘请致电与我司取得确认后后方可使用；
- 严禁托盘有裸露的金属或尖锐物品直接与皮带接触摩擦（这会使皮带快速磨损、断裂），否则因此造成的皮带损坏问题将不予保修；
- 建议如图往电机端输送，如若反向输送，整体输送能力下降至2/3；
- 线体框架采用铝型材搭建而成，可与外接设备快速连接，美观且易实现快速搭建。

## 配置特点

最大堆积总负载 $F_{max}(kg)$	60
运行最大速度 $V_{max}(m/min)$	20
线体最大长度 $L_{max}$	6000
输送介质	T5齿形带
托盘宽度	160~640
驱动方式	直接驱动

- ① 负载为线体最大积放总负载，线体单位承载能力 $\leq 0.6kg/cm$ ；  
② T5齿形带为25mm宽防静电皮带。

