

欧标40槽宽10.2系列型材用配件-紧固部分

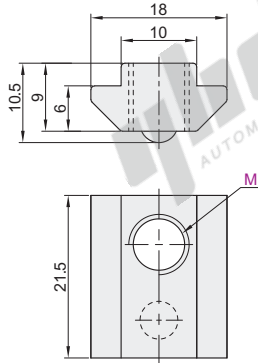
◀ 专用螺母

弹珠滑块螺母

代码	类型	材质	表面处理
AHB21-4010	弹珠滑块螺母	碳钢	镀锌

ⓘ 型材专用先装螺母，连接强度高，可在型材槽内任意点定位。

AHB21-4010-M4
 AHB21-4010-M5
 AHB21-4010-M6
 AHB21-4010-M8
 AHB21-4010-M10



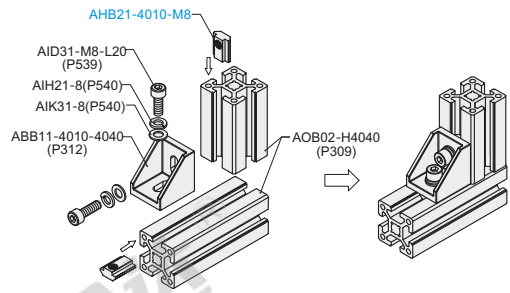
代码	重量(g/pcs)
AHB21-4010-M4	18.3
AHB21-4010-M5	18.1
AHB21-4010-M6	17.7
AHB21-4010-M8	16.4
AHB21-4010-M10	16.1



EX Example
使用示例

分解图

组装图

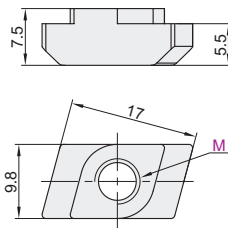


菱型螺母

代码	类型	材质	表面处理
AHG21-4010	菱型螺母	碳钢	镀锌

ⓘ 型材专用后装螺母，连接强度高。

AHG21-4010-M6
 AHG21-4010-M8



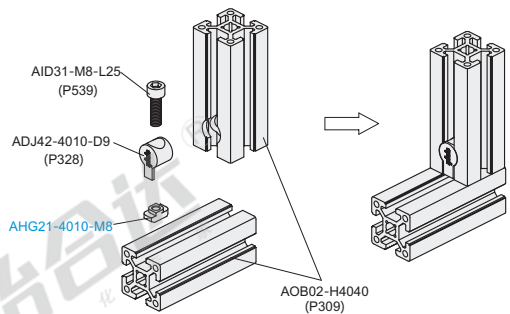
代码	重量(g/pcs)
AHG21-4010-M6	3.6
AHG21-4010-M8	3.1



EX Example
使用示例

分解图

组装图



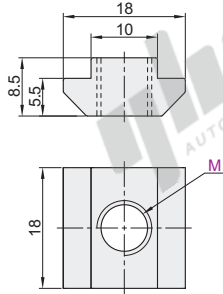
型号
 AHG21-4010-M6
 AHG21-4010-M8

不锈钢滑块螺母

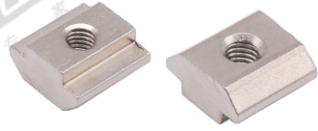
代码	类型	材质	表面处理
AHN31-4010	不锈钢滑块螺母	SUS304	研磨

型材专用先装螺母，连接强度高。

AHN31-4010-M4
 AHN31-4010-M5
 AHN31-4010-M6
 AHN31-4010-M8
 AHN31-4010-M10

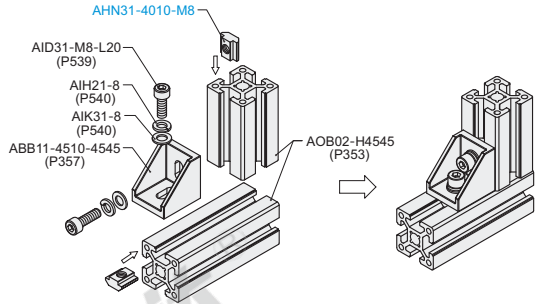


代码	重量(g/pcs)
AHN31-4010-M4	15.6
AHN31-4010-M5	15.4
AHN31-4010-M6	14.9
AHN31-4010-M8	13.5
AHN31-4010-M10	12.1



分解图

组装图

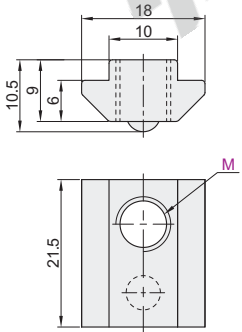


弹珠滑块螺母

代码	类型	材质	表面处理
AHB21-4010	弹珠滑块螺母	碳钢	镀锌

型材专用先装螺母，连接强度高可在型材槽内任意点定位。

AHB21-4010-M4
 AHB21-4010-M5
 AHB21-4010-M6
 AHB21-4010-M8
 AHB21-4010-M10

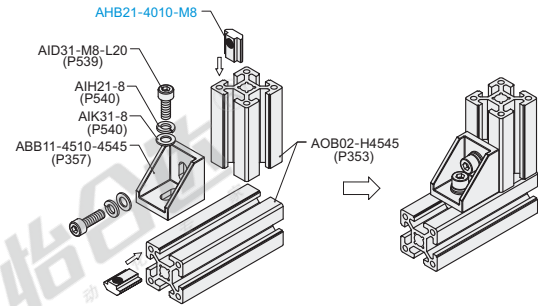


代码	重量(g/pcs)
AHB21-4010-M4	18.3
AHB21-4010-M5	18.1
AHB21-4010-M6	17.7
AHB21-4010-M8	16.4
AHB21-4010-M10	16.1



分解图

组装图



欧标45系列



型号
 AHB21-4010-M4
 AHB21-4010-M5

欧标50/60系列型材用配件-紧固部分

◀ 专用螺母

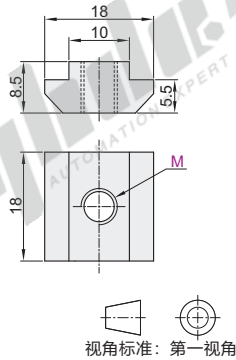
滑块螺母

代码	类型	材质	表面处理
AHN21-4010	滑块螺母	碳钢	镀锌
AHN23-4010			镀铬

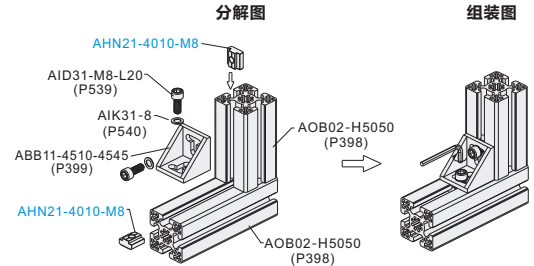
① 型材专用先装螺母，连接强度高。

AHN21-4010-M4 AHN23-4010-M4
 AHN21-4010-M5 AHN23-4010-M5
 AHN21-4010-M6 AHN23-4010-M6
 AHN21-4010-M8 AHN23-4010-M8
 AHN21-4010-M10 AHN23-4010-M10

代码	重量(g/pcs)
AHN21-4010-M4	15.7
AHN21-4010-M5	15.4
AHN21-4010-M6	14.9
AHN21-4010-M8	13.5
AHN21-4010-M10	12.1
AHN23-4010-M4	15.7
AHN23-4010-M5	15.4
AHN23-4010-M6	14.9
AHN23-4010-M8	13.5
AHN23-4010-M10	12.1



EX Example 使用示例



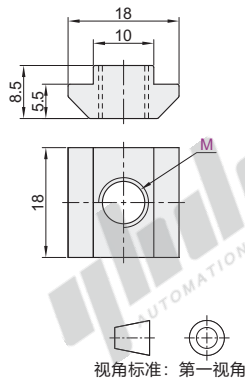
不锈钢滑块螺母

代码	类型	材质	表面处理
AHN31-4010	不锈钢滑块螺母	SUS304	研磨

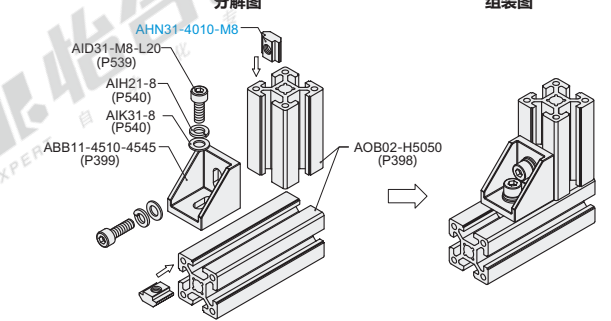
① 型材专用先装螺母，连接强度高。

AHN31-4010-M4
 AHN31-4010-M5
 AHN31-4010-M6
 AHN31-4010-M8
 AHN31-4010-M10

代码	重量(g/pcs)
AHN31-4010-M4	15.6
AHN31-4010-M5	15.4
AHN31-4010-M6	14.9
AHN31-4010-M8	13.5
AHN31-4010-M10	12.1



EX Example 使用示例



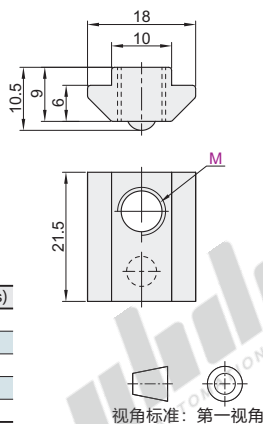
弹珠滑块螺母

代码	类型	材质	表面处理
AHB21-4010	弹珠滑块螺母	碳钢	镀锌

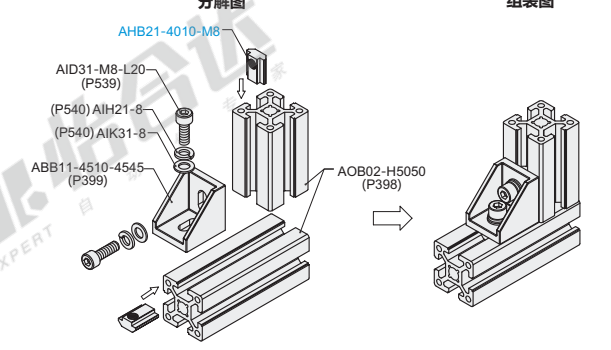
① 型材专用先装螺母，连接强度高，可在型材槽内任意点定位。

AHB21-4010-M4
 AHB21-4010-M5
 AHB21-4010-M6
 AHB21-4010-M8
 AHB21-4010-M10

代码	重量(g/pcs)
AHB21-4010-M4	18.3
AHB21-4010-M5	18.1
AHB21-4010-M6	17.7
AHB21-4010-M8	16.4
AHB21-4010-M10	16.1



EX Example 使用示例



型号
 AHN21-4010-M4
 AHN31-4010-M4
 AHB21-4010-M4

请按图示订货