

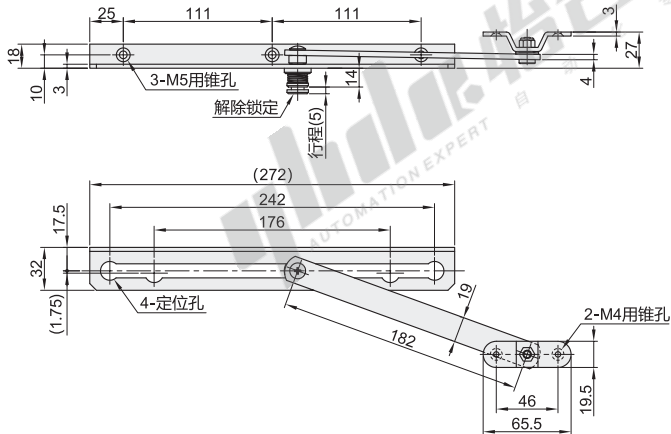
自动锁定型伸缩撑杆

- ▶ 三点固定 · 带解锁钮
- ▶ 四点固定 · 管状
- 普通用

□ 三点固定

代码	类型	材质	表面处理
HFX77	三点固定 带解锁钮	SUS304	滚筒研磨

半导体行业适用



- 特点:
- 打开门后定位器自动锁定, 可将门固定。
 - 按下按钮解除锁定, 即可关门。
- 用途:
- 配电箱, 设备箱体, 屏蔽装置。



视角标准: 第一视角

型号	拉伸承重 (N/根)	参考重量 (kg/pcs)
HFX77	60	0.45



请按图示订货

型号	规格
HFX77	272

HFX77-272



● 优惠价

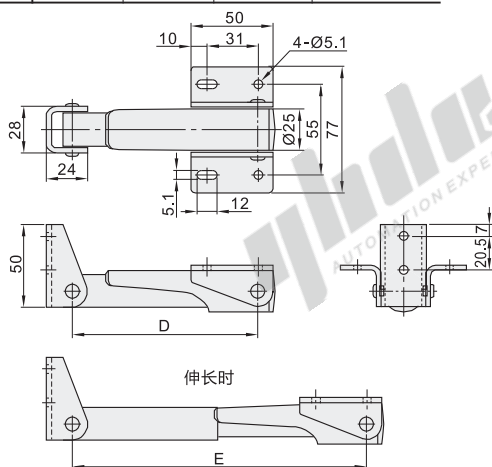
数量	1~9	10~
价格	100%	另行报价

未税价(元)

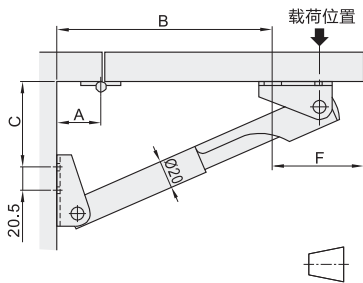
交货期
3

□ 四点固定

代码	类型	管状	材质	表面处理
HFX31	四点固定	管状	A6063	本色阳极氧化



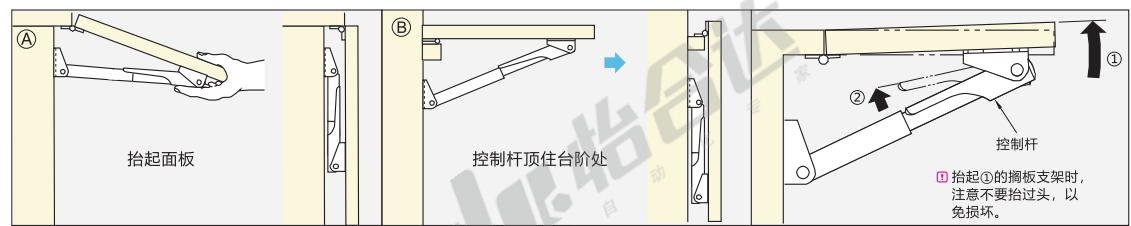
□ 安装尺寸图



视角标准: 第一视角

EX

Example 使用示例



代码	型号	规格	A	B	C	D	E	F (max)	承载 (kgf)	参考重量 (kg/pcs)
HFX31		25	25~30	161	15	114	180	50	35	0.15
		30	25~39	252	45	168	276		55	0.19
		45	25~50	402	87	258.5	431		60	0.27
		60	25~40	549	137	368.5	586		80	0.34



请按图示订货

型号	规格	A
HFX31	25	25~30
	30	25~39

HFX31-25



未税价(元)

● 优惠价

数量	1~9	10~
价格	100%	另行报价



交货期

1