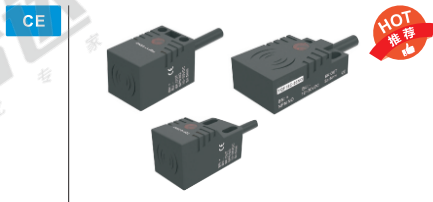
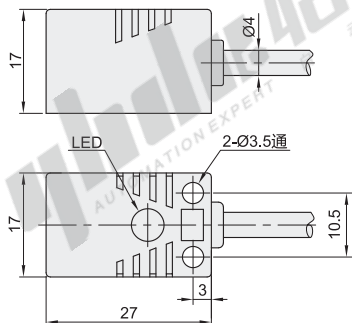
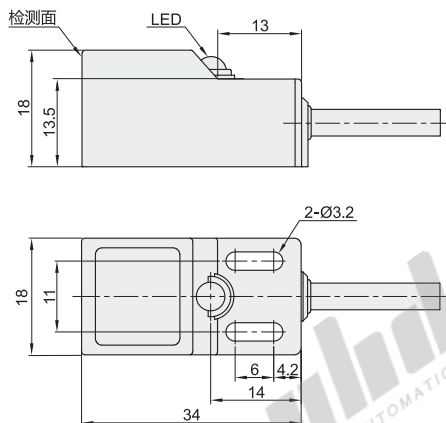


代码	类型	外壳材质
ZJG13	标准型	塑料

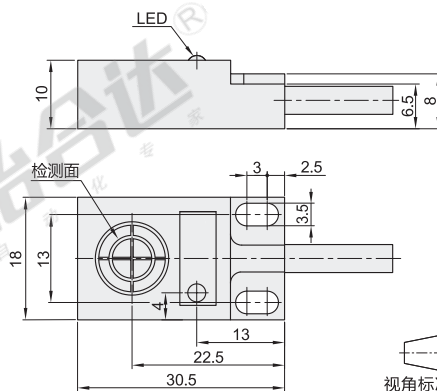
外壳尺寸: Q17



外壳尺寸: Q18



外壳尺寸: Q18C



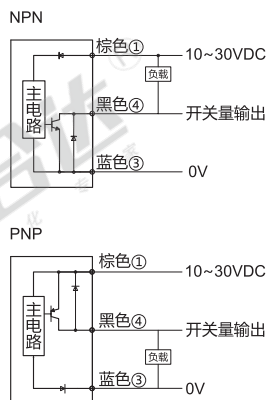
视角标准: 第一视角

型号		检测距离 (mm)	外壳尺寸	输出功能	输出方式	接线方式
代码	安装方式					
ZJG13	F(齐平式)	5	Q17(17×17)	N (NPN) P (PNP)	O (常开) C (常闭)	直接出线 2M/3芯线
			Q18(18×18)			
			Q18C(18×10)			

性能表

安装方式	齐平式		
外壳尺寸	Q17(17×17)	Q18(18×18)	Q18C(18×10)
工作电压	10~30V DC		
残余电压	<1.5V		
最大负载电流	150mA		
消耗电流	<10mA		
漏电流	<0.01mA		
开关频率	1KHz		
重复精度	<1.0%(Sr)		
迟滞	<15%(Sr)		
感应面材质	ABS		
工作温度	-25~+70°C		
保护电路	短路保护		
防护等级	IP67		
过载跳闸点	180mA		

接线图



型号		检测距离 (mm)	外壳尺寸	输出功能	输出方式
代码	安装方式				
ZJG13	F (齐平式)	5	Q18(18×18) Q18C(18×10)	N (NPN) P (PNP)	O (常开) C (常闭)

ZJG13-F-5-Q18-N-O