

# 精密型薄型油缸

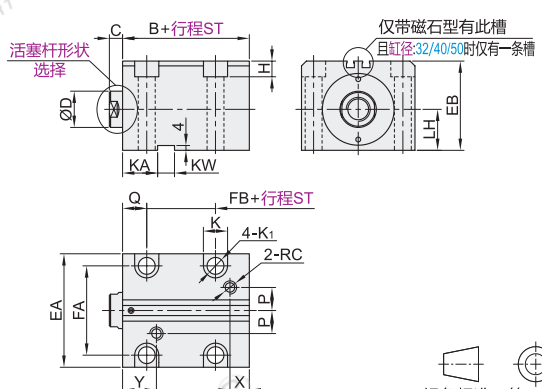
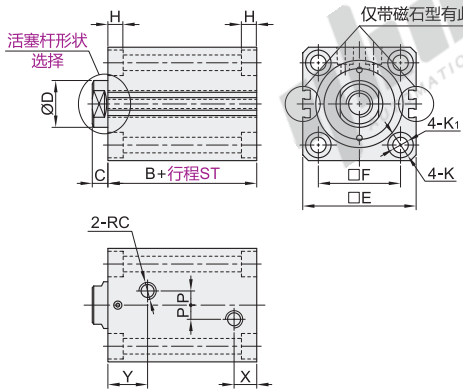
## 标准型/感应型/耐磨耐压型

代码	类型	磁石	材质	作用方式	使用流体
WSA71	标准型	无磁石	碳钢	复动式	已滤清之标准液压油
WSA72	感应型	带磁石	铝合金		
WSA73	耐磨耐压型	无磁石	碳钢		



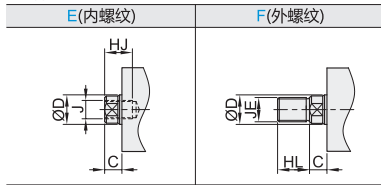
SD(基本型)

LA(径向型)



视角标准：第一视角

☑ 活塞杆形状选择



☑ 活塞杆尺寸表

缸径	C	ØD	J	HJ	JE	HL
32	10	20	M12×1.75	15	M16×1.5	25
40	10	25	M16×2.0	20	M20×1.5	30
50	11	30	M20×2.5	24	M24×1.5	35
63	13	35	M27×3.0	33	M30×1.5	45

型号		活塞杆形状选择	行程ST		是否耐热耐酸碱	缸体固定方式	工作压力 (MPa)	行程公差	使用速度范围 (mm/sec)
代码	缸径		WSA71	WSA72/73					
标准型 WSA71	32	E(内螺纹) F(外螺纹)	10 20 30 40 50	10 15 20 25	N(否) Y(是)	SD(基本型) LA(径向型)	7 14	+1.0 -0.5	8~800
感应型 WSA72	40		60 70 80 90 100	30 40 50 60					
耐磨耐压型 WSA73	50								
	63								

① 活塞杆内、外螺纹型适用推侧和拉侧受力使用。

☑ 理论出力表

缸径	轴径 ØD	活塞受压面积		当工作压力为7MPa时		当工作压力为14MPa时	
		推力(cm <sup>2</sup> )	拉力(cm <sup>2</sup> )	推力(kgf/cm <sup>2</sup> )	拉力(kgf/cm <sup>2</sup> )	推力(kgf/cm <sup>2</sup> )	拉力(kgf/cm <sup>2</sup> )
32	20	8.0	4.9	560	343	1120	686
40	25	12.6	7.7	880	536	1750	1072
50	30	19.6	12.6	1375	880	2750	1760
63	35	31.2	21.6	2182	1508	4343	3016

☑ SD(基本型)

缸径	ØD	C	X			B			Y	E	F	K	K <sub>1</sub>	H	P	RC
			WSA71/73	WSA72	WSA71	WSA72	WSA73									
32	20	10	10.5	17	54	73	64	27	62	47	11	7	7	10	1/4	
40	25	10	11	16	55	70	65	70	52	14	9	9				
50	30	11	60	75	70	28	80	58	17	11	11					
63	35	13	14	18	70	84	80	30	94	69	20	13	13			

☑ LA(径向型)

缸径	ØD	C	H	LH	EB	FA	EA	K	K <sub>1</sub>	Q	B			P		X			Y	KA	KW	FB		RC
											WSA71	WSA72	WSA73	WSA71/73	WSA72	WSA71/73	WSA72	WSA71/72				WSA73		
32	20	10	9	25	56	56	70	14	9	20	54	73	64	27	62	47	11	7	7	24	34	1/4		
40	25	10	11	29	64	62	80	17	11	20	55	70	65	70	52	14	9	9	23	33				
50	30	11	13	34	74	74	94	20	13	20	60	75	70	28	80	58	17	11	11	27	37			
63	35	13	15	42	89	90	114	22	16	20	70	84	80	30	94	69	20	13	13	32	42			



型号		活塞杆形状选择	行程ST	是否耐热耐酸碱	缸体固定方式	工作压力 (MPa)
代码	缸径					
WSA71	32	E F	10 15	N(否) Y(是)	SD LA	7 14
WSA72	40					

WSA71-40-E-10-Y-SD-7



优惠价	
数量	1~7 8~
价格	100% 另行报价



交货期
7

未税价(元)