

# 快换模块

## 工业机器人专用 · 载重500kg

快换本体

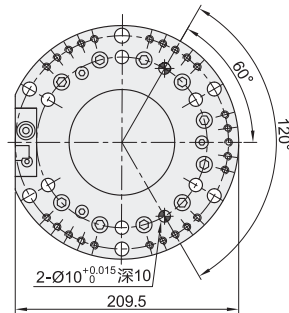
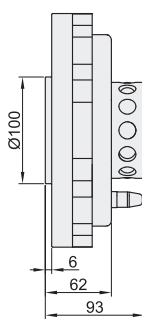
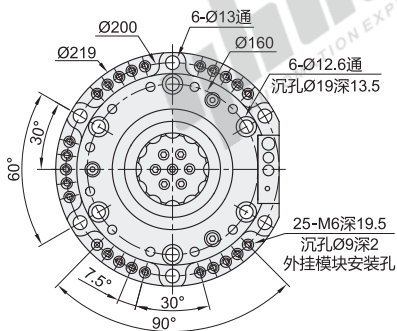
代码	类型	载重(kg)	切换方式	主体材质	表面处理	工作气压	允许温度/湿度
WQC02-500	工业机器人专用	500	自动	铝合金	阳极氧化	0.39~0.7MPa	0~55°C/0~95%

特点:

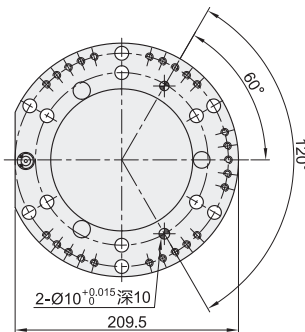
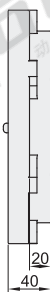
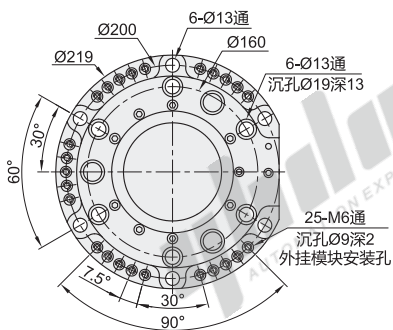
- 采用钢球锁紧方式;
- 采用机械式故障保险机构, 即使主盘意外断气, 主盘与工具盘也不会分离。



R(机器人端)



T(工具端)



视角标准: 第一视角

型号		安装位置	重复定位精度	锁紧力 F(N)	静态最大弯矩 Mx,My (N·M)	静态最大扭矩 Mr (N·M)	重量(kg)
代码	载重(kg)						
WQC02	500	R(机器人端)	±0.05	70140	8590	8290	9.9
		T(工具端)					3.1



请按图示订货

型号		安装位置
代码	载重(kg)	
WQC02	500	R(机器人端)
		T(工具端)

WQC02-500-R



未税价(元)

● 优惠价

数量	1~5	6~
价格	100%	另行报价



交货期

5

