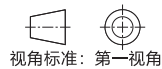
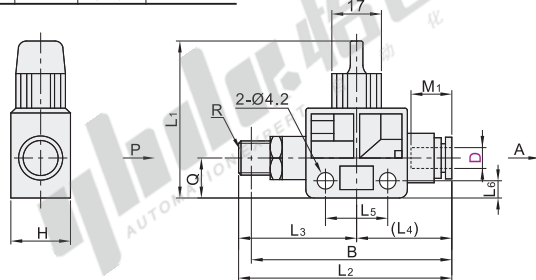


❑ 左边螺纹型

代码	类型	材质		
		主体	螺纹部	脱离环部
XZL21	单边螺纹型 左边螺纹型	PBT	黄铜	POM



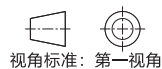
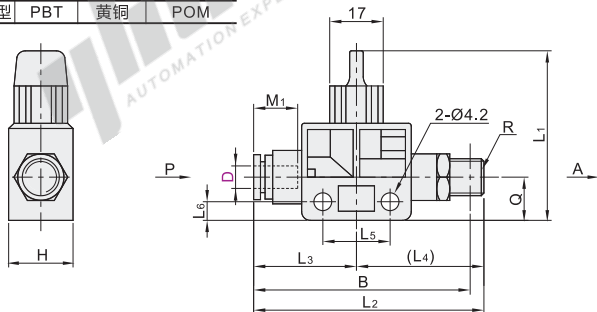
视角标准：第一视角

❶ 三通阀型排气口为配管一侧。

型号 代码	管径D	公称 型号	阀体 类型	主体 颜色	R	H	L ₁	L ₂	L ₃	L ₄	L ₅	L ₆	M ₁	Q	有效截面积(mm ²)				
															P→A	A→R			
XZL21	4	M5	2 (二通阀)	A(白色)	M5			52.9	23.8	29.1	15.8					2.0			
					R1/8	55.4	31.6	3.4											
		M5			53.9	29.6	2.0												
	6	1			3 (三通阀)	R1/8	56.9	32.6	16.5	3.5						16.8	11	7.2	1.2
						R1/4	60.4	36.1											
		R3/8				62.4	38.1												
	8	2	R1/8	62.2		36	18.7		9.7										
			R1/4	65.2		39													
		R3/8	66.2	40															
	10	2	R1/4	73.8	43.3	20.8	14	16.1											
			R3/8	74.8	44.3														
		R1/2	78.2	47.7															
	12	2	R1/4	76.3	44.8	21.8	17.5												
			R3/8	77.3	45.8														
		R1/2	80.2	48.7															

❑ 右边螺纹型

代码	类型	材质		
		主体	螺纹部	脱离环部
XZL26	单边螺纹型 右边螺纹型	PBT	黄铜	POM



视角标准：第一视角

❶ 三通阀型排气口为螺纹一侧。

型号 代码	管径D	公称 型号	阀体 类型	颜色	R	H	L ₁	L ₂	L ₃	L ₄	L ₅	L ₆	M ₁	Q	有效截面积(mm ²)				
															P→A	A→R			
XZL26	4	M5	2 (二通阀)	A(白色)	M5			52.9	23.8	29.1	15.8					2.0			
					R1/8	55.4	31.6	3.4											
		M5			53.9	29.6	2.0												
	6	1			3 (三通阀)	R1/8	56.9	32.6	16.5	3.5						16.8	11	7.2	1.2
						R1/4	60.4	36.1											
		R3/8				62.4	38.1												
	8	2	R1/8	62.2		36	18.7		9.7										
			R1/4	65.2		39													
		R3/8	66.2	40															
	10	2	R1/4	73.8	43.3	20.8	14	16.1											
			R3/8	74.8	44.3														
		R1/2	78.2	47.7															
	12	2	R1/4	76.3	44.8	21.8	17.5												
			R3/8	77.3	45.8														
		R1/2	80.2	48.7															

❑ 右边螺纹型

型号	公称	阀体	颜色
代码	D	型号	类型
XZL26	12	2	2(二通阀)
		3	3(三通阀)
			A(白色)

XZL26-D12-3-3-A



请按图示订货



未税价(元)

● 优惠价

数量	1~29	30~
价格	100%	另行报价



交货期

5