

经济型KK单轴驱动器

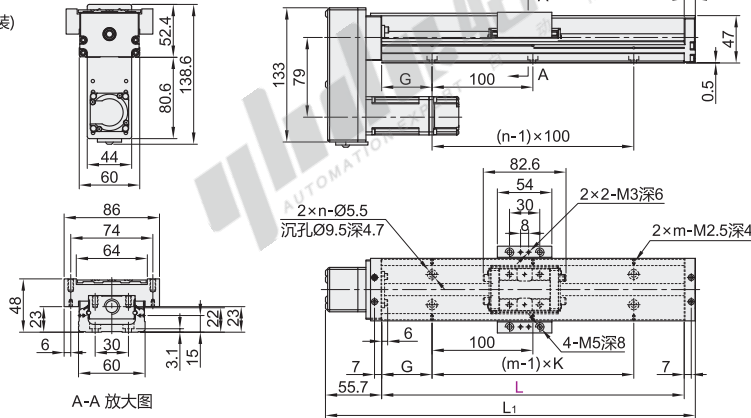
60系列 · 标准型 · 马达侧装 含铝护盖



代码	类型	滚珠丝杠 导程	滑座			底座		马达支座		护盖	
			材质	材质	硬度	材质	表面处理	材质	表面处理	材质	表面处理
KK60BC	伺服/步进马达型	5、10	合金钢	铝合金	58-62HRC	铝合金	黑色阳极氧化	A6063	黑色阳极氧化		

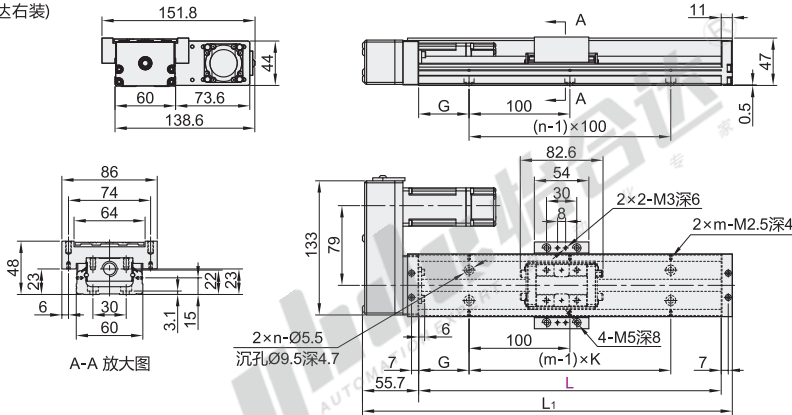
❶ 产品不包含马达。

BM(马达下装)



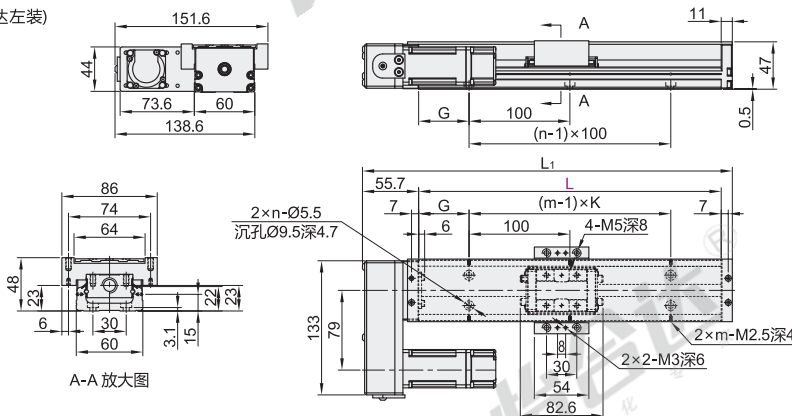
A-A 放大图

BR(马达右装)



A-A 放大图

BL(马达左装)



A-A 放大图

视角标准：第一视角

型号 代码	规格 规格	轨道长度 L	滑座数量	精度等级	马达 安装方式	马达连接 支座选择	极限开关/安装 选择	滚珠丝杠 轴径	工作台长度 L1	G	n	K	m	最大行程		重量(kg)									
														单滑座	双滑座	单滑座	双滑座								
KK60BC	1205	150	1(单滑座)C(一般级) 2(双滑座)P(精密级)	C	BM(马达下装) BR(马达右装) BL(马达左装)	F1 F2 F4	不标示:(无) S0(只有极限轨道) S1(极限轨道+ SX671) S2(极限轨道+ SX674)	5 10 12	216.7	25	2	100	2	110	60	—	1.6	—							
	1210	200													2	110	2	—	—						
	1205	300													3	200	210	135	2.6	2.9					
	1210																				2	110	2	—	—
	1205																				400	4	100	4	310
	1210	4													310	235	3.2	3.5							
	1205	500	5	200	3	410	335	3.8	4.1																
	1210									3	410	335	3.8	4.1											
	1205									600	6	100	6	510	435	4.5	4.9								
	1210	6	510	435	4.5	4.9																			
	1205	6	510	435	4.5	4.9																			
	1210	6	510	435	4.5	4.9																			

❷ 带*号轨道长度不适用双滑座。

☑ 马达连接支座及与马达对应表

马达连接
支座: F1

马达连接
支座: F2

马达连接
支座: F4

代码	适用马达类型	马达连接支座	适用品牌(注1)	输出功率
KK60BC	伺服马达型	F1	三菱	100W
		F2	松下	
	步进马达型	F4	雷塞57CM23	—

注1: 其他品牌尺寸与三菱或松下一致, 即可通用。

视角标准: 第一视角

☑ 极限开关/安装轨道尺寸表

S0 (极限轨道)

S1 (极限轨道+ SX671)

S2 (极限轨道+ SX674)

代码	极限开关/安装轨道	e	f
KK60BC	S1 (极限轨道+ SX671)	8	13
	S2 (极限轨道+ SX674)	3.2	

☑ 精度等级

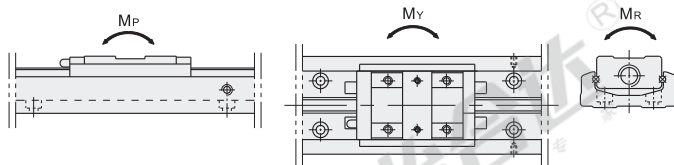
代码	轨道长度 L	反覆定位精度		定位精度		行走平行度		最大启动扭力(N·cm)	
		一般级	精密级	一般级	精密级	一般级	精密级	一般级	精密级
KK60BC	150							7	15
	200								
	300				0.020		0.010		
	400	±0.01	±0.003						
	500				0.025		0.015		
	600								

☑ 容许负载

代码	导程	精度等级	基本额定负载(N)			
			滚珠丝杠		直线导轨	
			C(动)	Co(静)	C(动)	Co(静)
KK60BC	5	一般级	3377	5625	13230	21462
		精密级	3744	6243		
		精密级	2107	3234		
	10	精密级	2410	3743		

☑ 容许静力矩

代码	精度等级	容许静力矩					
		直线导轨					
		俯仰M _P (N·m)		偏摆M _Y (N·m)		滚动M _R (N·m)	
		单滑座	双滑座	单滑座	双滑座	单滑座	双滑座
KK60BC	一般级						
	精密级	152	348	152	348	419	838



型号	规格	轨道长度 L	滑座数量	精度等级	马达安装方式	马达连接支座选择	极限开关/安装轨道选择
KK60BC	1205	150	1(单滑座)	C(一般级)	BM(马达下装)	F1	不标示: (无)
	1210	200	2(双滑座)	P(精密级)	BM(马达右装)	F2	S0 (只有极限轨道)
	1205	200	2(双滑座)	P(精密级)	BL(马达左装)	F2	S0 (只有极限轨道)
	1210	200	2(双滑座)	P(精密级)	BL(马达左装)	F2	S0 (只有极限轨道)

KK60BC-1205-L150-1-C-BR-F1-S1



● 优惠价		
数量	1~5	6~
价格	100% 另行报价	



交货期	8
-----	---