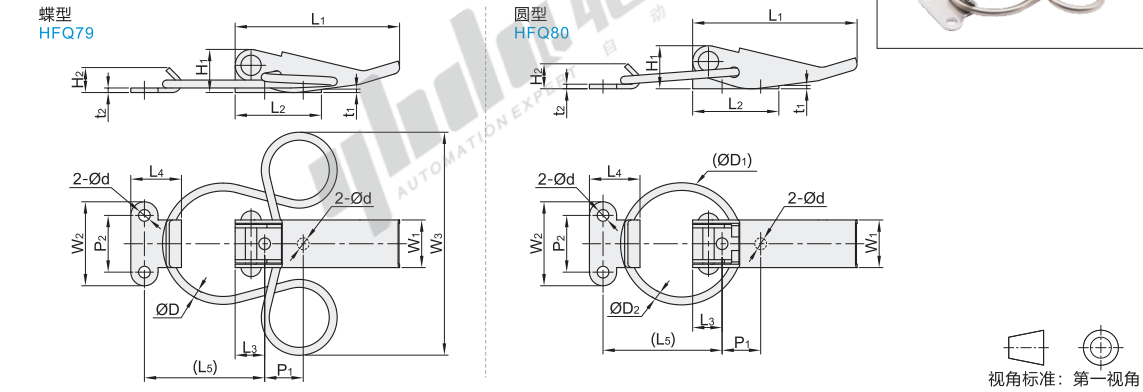


抗振动型

代码	类型	材质	表面处理
HFQ79	抗振动型 蝶型	SUS304	滚筒研磨
HFQ80	抗振动型 圆型	SUS304	滚筒研磨

① 本图表示紧固余量为0mm时的场合。



蝶型

型号		L1	L2	L3	L4	(L5)	W1	W2	W3	H1	H2	t1	t2	P1	P2	D	d	拉伸承重 (kgf)	参考重量 (kg/pcs)	
HFQ79	规格																			
	36.5	36.5	23	8	16	30	12	23	48	10	8.5	1	1.5	10	16	2	3.2	2	0.018	
	52	52	29	12	17	38	16	26	74	15	9	1.5	1.5	13	18	3	4.2	4	0.046	
	72.5	72.5	38	13	22.3	53	21	37	98	19	11	1.5	2	17	25	3.5	5.2	2	0.088	

① 拉伸承重是紧固余量为0.5mm时的值。

圆型

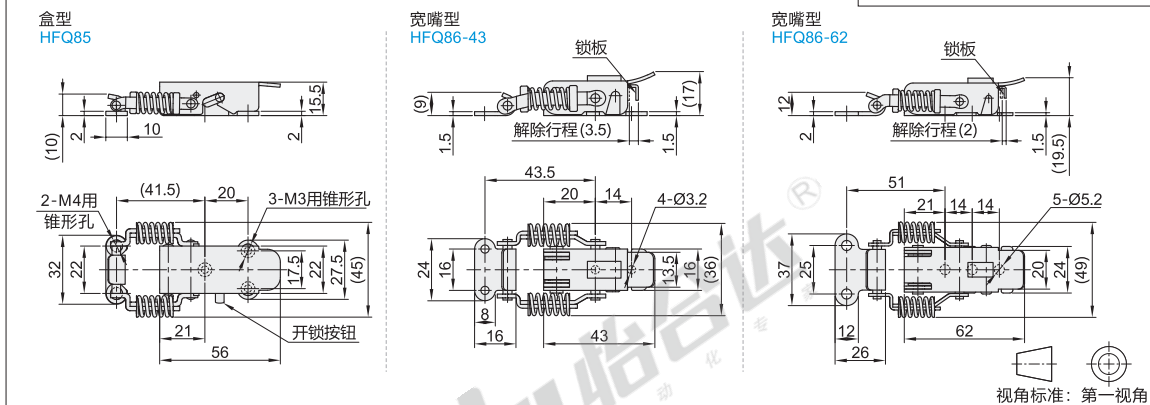
型号		L1	L2	L3	L4	(L5)	W1	W2	H1	H2	t1	t2	P1	P2	(D1)	D2	d	拉伸承重 (kgf)	参考重量 (kg/pcs)	
HFQ80	规格																			
	36.5	36.5	23	8	16	30	12	23	10	8.5	1	1.5	10	16	27	2	3.2	2	0.014	
	52	52	29	12	17	38	16	26	15	9	1.5	1.5	13	18	39	3	4.2	3.5	0.038	
	72.5	72.5	38	13	22.3	52.5	21	37	19	11	1.5	2	17	25	54	3.5	5.2	5	0.072	

① 拉伸承重是紧固余量为0.5mm时的值。

自锁型

代码	类型	材质	表面处理
HFQ85	自锁型 盒型	SUS304	滚筒研磨
HFQ86	自锁型 宽嘴型	SUS304	光泽滚筒研磨

① 本图表示紧固余量为0mm时的场合。



盒型

型号	拉伸承重(kgf)			参考重量 (kg/pcs)	
	紧固余量(mm)				
代码	规格	1	2	3	
HFQ85	56	5	7.5	10	0.076

宽嘴型

型号	拉伸承重(kgf)			参考重量 (kg/pcs)	
	紧固余量(mm)				
代码	规格	1	2	3	
HFQ86	43	7	8.5	10.5	0.047
	62	18	21	23	0.1

蝶型

型号	
代码	规格
HFQ79	36.5 52

HFQ79—36.5



● 优惠价

数量	1~9	10~
价格	100%	另行报价



交货期

3

请按图示订货

未税价(元)