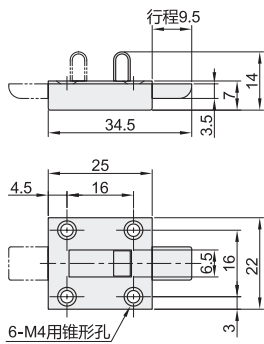
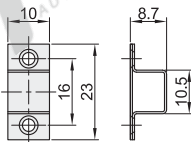


弹片式锁定

代码	类型	材质	表面处理
HFY48	短程距离 弹片式锁定 进口	SUS304	震动抛光



座扣

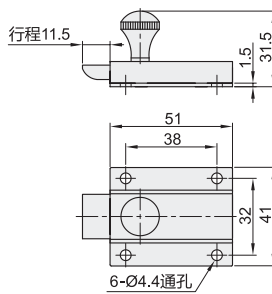


视角标准：第一视角

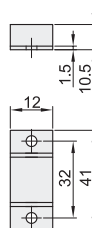
型号	规格	参考重量 (kg/pcs)
HFY48	25	0.2

滚花式抓手

代码	类型	材质	表面处理
HFY49	短程距离 滚花式抓手 进口	SUS304	拉丝



座扣



视角标准：第一视角

型号	规格	参考重量 (kg/pcs)
HFY49	51	0.145



弹片式锁定

型号	规格	参考重量 (kg/pcs)
HFY48	25	0.2

滚花式抓手

型号	规格	参考重量 (kg/pcs)
HFY49	51	0.145

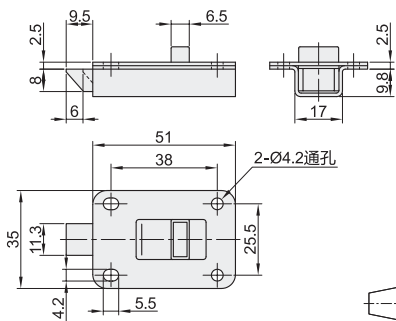


数量	1-9	10~
价格	100%	另行报价



轻便型

代码	类型	材质	表面处理
HFY50	短程距离 轻便型 进口	A1080P 聚甲醛	阳极处理

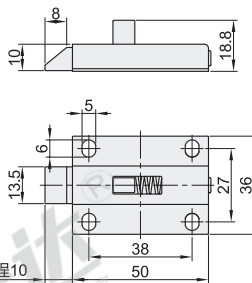


视角标准：第一视角

型号	规格	参考重量 (kg/pcs)
HFY50	51	0.02

带弹簧装置

代码	类型	材质		表面处理
		固定座	活动销	
HFY52	带弹簧装置 腰孔型	A3	ZDC	镀锌



视角标准：第一视角

型号	规格	参考重量 (kg/pcs)
HFY52	50	0.045



轻便型

型号	规格	参考重量 (kg/pcs)
HFY50	51	0.02

带弹簧装置

型号	规格	参考重量 (kg/pcs)
HFY52	50	0.045



数量	1-9	10~
价格	100%	另行报价

