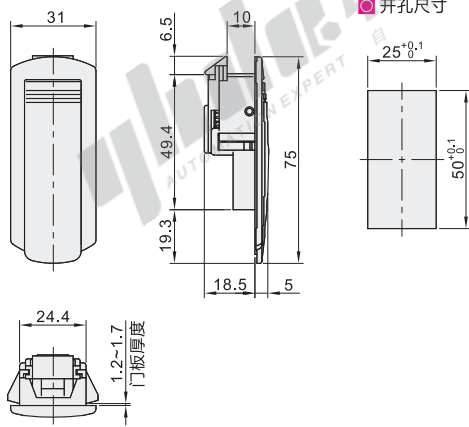


# 快速安装型撞击锁

代码	类型	无锁芯	材质				表面处理			
			锁壳	锁舌	把手	滑块	锁壳	锁舌	把手	滑块
XAV32	快速安装型撞击锁		PA(黑色)	Q235	PA(黑色)	粉末冶金压铸	-	镀锌	-	-



视角标准：第一视角

型号	参考重量(kg)
代码 XAV32	0.04



型号
代码 XAV32



优惠价	数量	1~4	5~
	价格	100%	另行报价



交货期
7