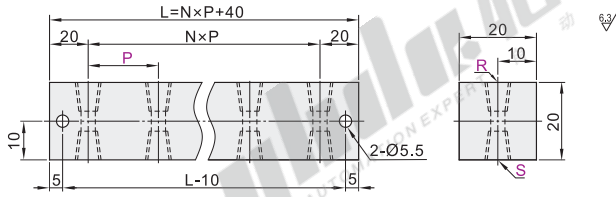


十字形端面无孔

代码	类型	边长	材质		表面处理	常压
			国标	相当		
KAR21	十字形端面无孔 间距指定型	20×20	LF2	A5052	本色阳极氧化	1MPa(≈10.2Kgf/cm ²)以下



请合理指定P值，避免出现接头干涉或拆装空间不足等情况。

型号	Rc (PT) / M选择	间距P	N	螺孔数
代码	R·S	最小单位1		
KAR21	2K	1 (1/8)	1	4
	3K	3M (M3)	2	6
	4K	4M (M4)	3	8
	5K	5 (M5)	4	10
	6K		5	12



请按图示订货

型号	Rc(PT)/M选择	间距P
代码	R·S	
KAR21	2K	1 (1/8)
	3K	3M (M3)
	4K	4M (M4)
	5K	5 (M5)

KAR21-3K-R3M-S4M-P20



未税价(元)

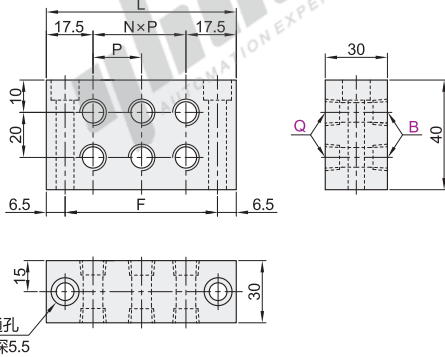
数量	价格
1~4	100% 另行报价
5~	5~



交货期
5

十字形端面无孔双通道

代码	类型	边长	材质		表面处理	常压
			国标	相当		
KAR31	十字形端面无孔 双通道	30×40	LF2	A5052	本色阳极氧化	1MPa(≈10Kgf/cm ²)以下
KAR32	间距固定型					



型号	Rc(PT)/M选择	L	N	间距P	F	螺孔数
代码	Q·B					
KAR31 KAR32	1K	35	0	25	22	4
	2K	60	1		47	8
	3K	85	2		72	12
	4K	110	3		97	16
	5K	135	4		122	20
	6K	160	5		147	24

侧面孔数为“6K”时，L/2位置增加一个适用M5螺钉的安装孔。



请按图示订货

型号	Rc(PT)/M选择
代码	Q·B
KAR31	1K
	2K

KAR31-2K-Q5-B5



未税价(元)

数量	价格
1~9	100% 另行报价
10~	



交货期
7