

# 10/100M 16端口 金属外壳

非网管 摩莎品牌

# 交换机

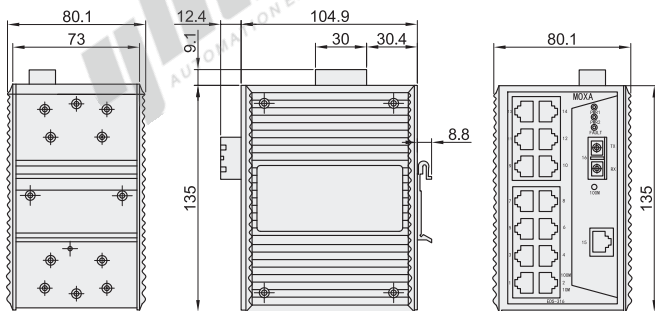
代码	类型	端口数	网管/非网管	外壳材质
EDS-316	交换机	16	非网管	金属

CE UL FCC

MOXA



- 特点:
- 电源故障和端口连接中断时可以通过继电器进行报警;
  - 广播风暴保护;
  - 透明传输标有VLAN记号的封包。
- ① 详细资料请参考怡合达电商平台。



视角标准：第一视角

型号	端口数	接口	通信标准	电源	安装方式	工作温度常温
EDS-316	16	快速以太网	10/100Mbps	24VDC	导轨安装	-10~60°C

规格参数

型号		EDS-316
技术参数	标准	IEEE 802.3适用于10BaseT IEEE 802.3u适用于100BaseT(X)和100BaseFX IEEE 802.3x适用于流量控制
	处理类型	存储和转发
	流量控制	IEEE 802.3 x流量控制, 背压式流控
接口	光纤接口	100BaseFX端口 (SC/ST接口, 多模, 单模)
	RJ45端口	10/100BaseT(X) 速率自侦测, 全/半双工模式, MDI/MDI-X连接自侦测
	DIP开关	启用/禁用广播风暴保护
	LED指示灯	Power, 10/100M (TP口), 100M (光口)
电源需求	双冗余电源	—
	输入电流	12/24/48 VDC
	过载电流保护	0.27 A @ 24 V
	接口	1.6 A
机械特性	反接保护	提供
	外壳	金属, IP30防护等级
	重量	1140g
工作环境	工作温度	0~60°C
	储存温度	-40~85°C
	相对湿度	5~95% (无凝露)
数据库		MIL-HDBK-217F, GB 25°C
安规认证	Safety	UL 508, UL 60950-1
保修	保修期	5年



型号	端口数
EDS-316	16

EDS-316



请按图示订货

工业通讯