

固定型/平底活动型/丝杆活动型

带偏心调整块 容许载荷300~600kg

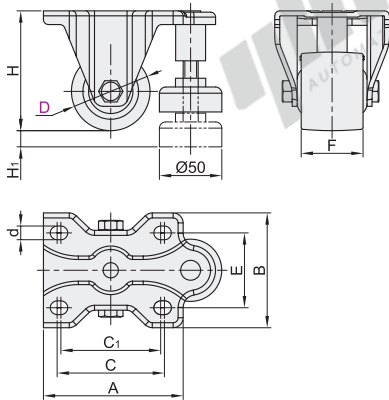
常规水平调节轮

固定型/平底活动型

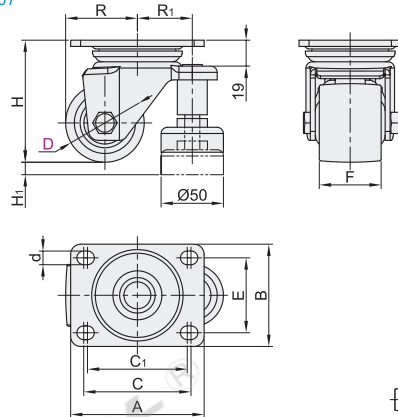
代码	支架				刹车类型	轮部			
	类型	材质	表面处理	材质		颜色	轴承		
CLU05	固定型	SPHC	黑色电泳	-	代号	BC	PA6	黑色	双滚珠
CLU07	平底活动型				UV	聚氨酯	自然色		



固定型
CLU05



平底活动型
CLU07



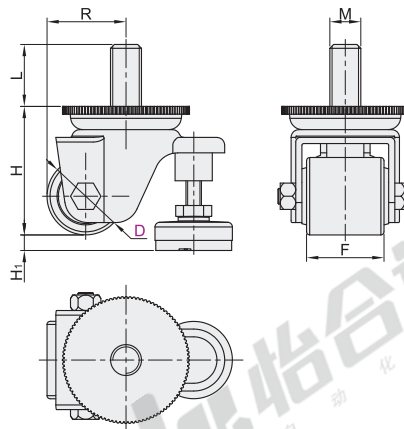
视角标准：第一视角

型号	代码	D	轮部代号	H	H ₁	F	A	B	C	C ₁	E	d	R	R ₁	容许载荷(kg)		参考重量(kg)		
															BC	UV			
CLU05		63	BC	96				92								550	400	1.173	
		75		108			112										600	500	1.283
CLU07		50	UV	84	10	50			86	80	60	11	49.5	45.5		400	300	1.300	
		63		96			107	82						57.5	44		550	400	1.449
		75		108										66.5			600	500	1.593

① 当轮部代号为UV时，支架表面处理为烤漆(墨绿)。

丝杆活动型

代码	支架				轮部			
	类型	材质	表面处理	刹车类型	代号	材质	颜色	轴承
CLU08	丝杆活动型	Q235A	烤漆(墨绿)	-	BC	PA6	黑色	双滚珠
					UV	聚氨酯	自然色	



视角标准：第一视角

型号	代码	D	轮部代号	H	H ₁	F	M	L	R	容许载荷(kg)		参考重量(kg)
										BC	UV	
CLU08		50	BC	83	8				95	400	300	1.2
		63		96	12	50	20	40		550	400	1.38
		75		108	15					98	600	500

固定型

型号	代码	D	轮部代号
CLU05		63	BC
CLU05		75	UV



未税价(元)

优惠价

数量	1~9	10~
价格	100%	另行报价



交货期
9

① CLU05/07



交货期
7

① CLU08



请按图示订货

脚轮