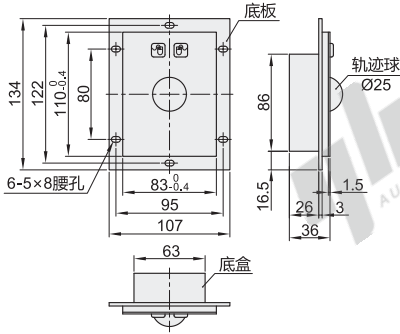


鼠标(单件)

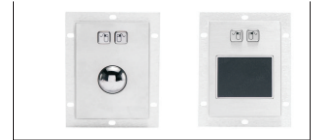
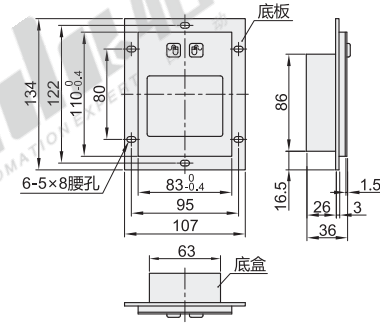
设备专用型

| 代码 | 类型 | | 鼠标操作模式 | 安装方式 | 材质 |
|-------|------|-------|--------|------|--------|
| ZUA02 | 鼠标 | 设备专用型 | 轨迹球 | 嵌入式 | SUS304 |
| ZUA03 | (单件) | | 触摸屏 | | |

轨迹球
ZUA02



触摸屏
ZUA03



特点:

- 面板采用优质 SUS304 拉丝, 防爆, 防腐蚀;
- SUS304 拉丝按键 (字符为黑色时可激光蚀刻);
- 可快速可靠定位, 操作灵活方便;
- 可定制功能键或者组合键;
- 适合操作系统: Window XP、Window 7、Window 8、Window 10、Linux、Ubuntu、Android.



| 型号 | | 接口类型 | 工作电压 (V) | 工作电流 (mA) | 使用寿命 (万次) | 按键尺寸 | 按键行程 | 按键力度 (N) | 电源线长度(m) |
|--------------|----------------|---------|----------|-----------|-----------|-------|------|----------|----------|
| 代码 | 颜色 | | | | | | | | |
| 轨迹球 ZUA02 | S(本色) | U(USB) | 5±5% | < 100 | > 200 | 14×14 | 1.5 | 2±10% | 2.5 |
| 触摸屏 ZUA03 | S(本色) B(黑色) | P(PS/2) | | | | | | | |



请按图示订货

| 型号 | | 接口类型 |
|-------|-------|---------|
| 代码 | 颜色 | |
| ZUA02 | S(本色) | U(USB) |
| ZUA02 | S-U | P(PS/2) |



优惠价

| 数量 | 1~20 | 21~ |
|----|------|------|
| 价格 | 100% | 另行报价 |

未税价(元)



交货期

7

