

LED环形偏振光源 光纤冷光源

视频显微镜用

LED环形偏振光源

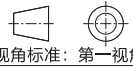
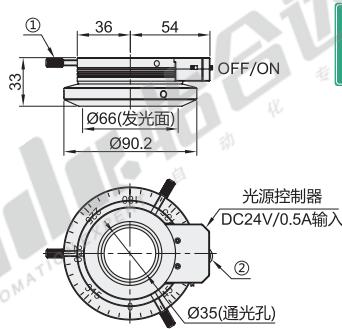
代码	类型	亮度
NHT87	LED环形偏振光源	标准

产品特点

- 光源使用寿命长;
- 一体化设计, 性价比高;
- 有效消除物体成像反光, 提高成像质量。

说明

- ①固定螺钉(M4×15): 将光源固定在显微镜上的螺钉;
- ②调光旋钮: 控制光源亮度。



视角标准: 第一视角

型号	
代码	发光颜色
NHT87	W(白色)

技术参数

LED数量	16颗(贴片灯珠)
输入电压	DC24V/220mA
输出功率	8.5W
驱动方式	恒压
光亮调节范围	0~100%
环境温度/湿度	温度: 0~40°C, 湿度: 20~80%非凝结
色温	7000±500K
LED使用寿命	20000小时
使用工作距离	40~120mm
镜筒套用外径	MaxØ63
照度(lx)	≥44000(工作距离=100mm)
重量(g)	234

工业视觉

H1



请按图示订货

型号	
代码	发光颜色
NHT87	W

NHT87-W



未税价(元)

优惠价

数量	1~5	6~
价格	100%	另行报价



交货期

7

光纤冷光源

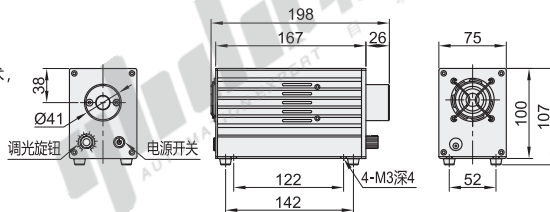
代码	类型	亮度
NHT89	光纤冷光源	标准

产品特点

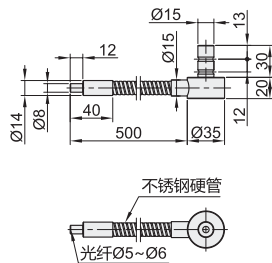
- 采用高亮LED和透镜组集光技术, 光损率更低;
- 低功耗、低温升、无噪音。

应用范围

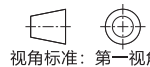
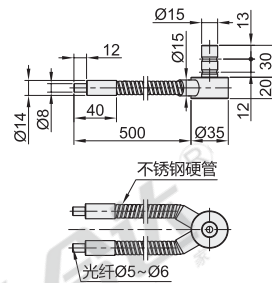
- 替代传统卤素灯;
- 半导体缺陷检测。



光纤头个数: 1



光纤头个数: 2



视角标准: 第一视角

型号		
代码	光纤头个数	发光颜色
NHT89	1 2	W(白色)

技术参数

光纤出口直径	15mm
色温	7000±500K
输入电压	DC24V
消耗功率	30W
散热方式	风冷
环境温度/湿度	温度: 0~40°C, 湿度: 20~85%非凝结
LED使用寿命	30000小时 (环境温度在0~40°C时, 光衰不大于50%)
照度(lx)	300000
重量(g)	1800



请按图示订货

型号		
代码	光纤头个数	发光颜色
NHT89	1 2	W

NHT89-2-W



未税价(元)

优惠价

数量	1~5	6~
价格	100%	另行报价



交货期

7