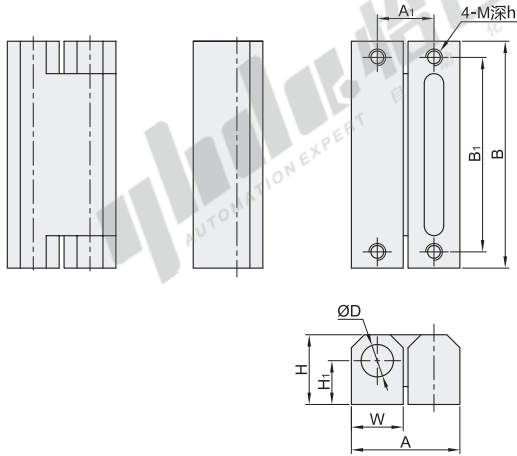


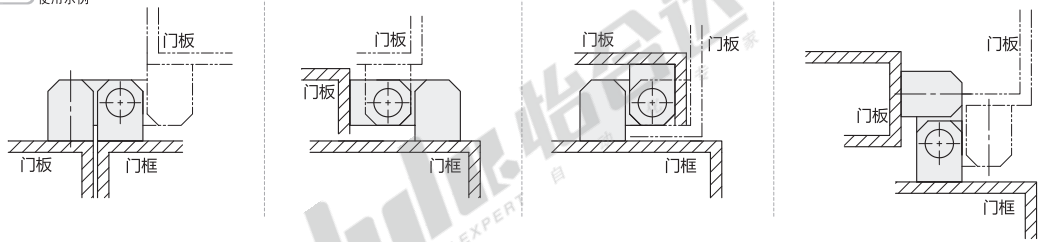
多功能铰链

| 代码 | 类型 | 材质 | 表面处理 |
|-------|--------|-----|------|
| HFM14 | 对称型 圆孔 | ZDC | 镀亚光铬 |



视角标准：第一视角

EX Example 使用示例



| 代码 | 型号 | | A | B | A ₁ | B ₁ | H | H ₁ | D | W | M深h | 参考重量 (kg/pcs) |
|-------|----|--|------|----|----------------|----------------|------|----------------|----|----|------|---------------|
| | 规格 | | | | | | | | | | | |
| HFM14 | 40 | | 19 | 40 | 10 | 32 | 12 | 7.5 | 5 | 9 | M4深5 | 0.044 |
| | 50 | | 25 | 50 | 13 | 40 | 15 | 9 | 6 | 12 | M4深6 | 0.096 |
| | 60 | | 29.5 | 60 | 15.5 | 50 | 18 | 11 | 8 | 14 | M5深7 | 0.164 |
| | 70 | | 33.5 | 70 | 17.5 | 60 | 21.5 | 13.5 | 10 | 16 | | 0.245 |



请按图示订货

| 型号 | |
|-------|----------------------------|
| 代码 | 规格 |
| HFM14 | $\varnothing D$ |
| | 50 |

HFM14-40



未税价(元)

● 优惠价

| | | |
|----|------|------|
| 数量 | 1~9 | 10~ |
| 价格 | 100% | 另行报价 |



交货期

7