

固定侧 · 径向轴承型

压盖内藏型

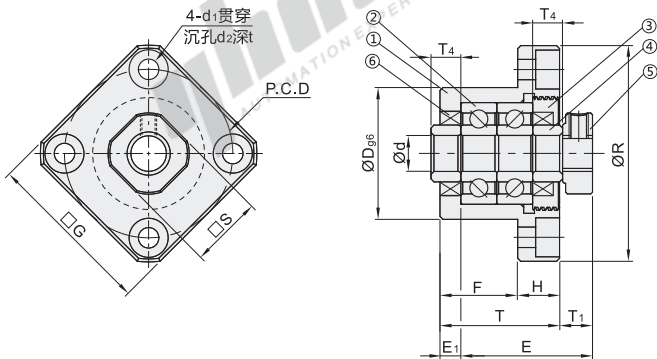
圆法兰丝杠支座组件



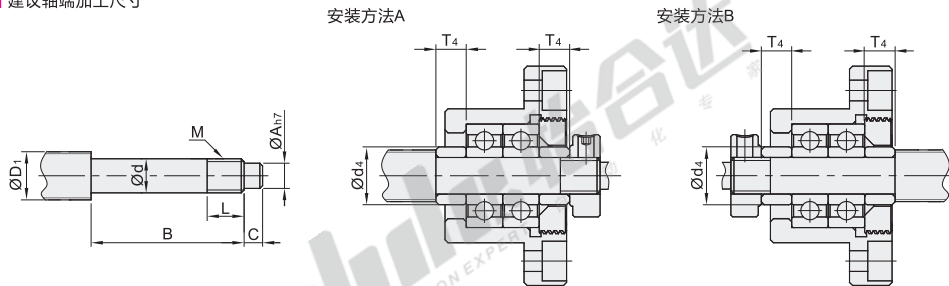
代码	类型	材质		表面处理
		① ③ ⑤	④	① ③ ④ ⑤
LEB02	固定侧 径向轴承型	S45C	SUJ2	发黑

构成零件		
编号	零件名称	数量
①	轴承固定座	1
②	径向轴承	1套
③	轴承盖	1
④	间隔环	2
⑤	支座用螺母(带紧定螺钉)	1
⑥	油封(Ø8以下1个)	2

- ① ② ③ ⑥已组装好, 请勿拆卸, 否则影响精度。
- ② 施加预压, 使之能够承受轴向负载。
- ③ 请在低于Max.3000rpm的转速下使用。
- ④ 压盖内藏型支座, 在高频振动情况下, 轴承盖有松动风险, 轴承盖螺纹处涂螺纹胶拧紧即可。



建议轴端加工尺寸



滚珠丝杠
E4

代码	规格	建议轴端加工尺寸																							
		Ød	T	H	F	E	ØD	ØR	P.C.D	G	T ₁	E ₁	Ød ₁	Ød ₂	t	S	油封适用轴径								
																	ØD ₁	Ød	ØA	B	C	M	L	T ₄	
LEB02	6	6	20	7	13	22	22	35	28	28	5.5	3.5	2.9	5.5	3.5	12	9.4	8	6 ^{-0.007} _{-0.020}	28	8	M6×0.75	8	5	
	8S	8	23	9	14	26	28	43	35	35	7	4	3.4	6.5	4	14	10	10/12	8 ^{-0.005} _{-0.012}	4	32	9	M8×1.0	10	
	8																11.4								
	10S	10					34	52	42	42						16	12	12/14/15	10 ^{-0.005} _{-0.012}	8		M10×1.0		5.5	
	10		26	10	16	29.5					8.5	5	4.5	8	4.5		14.4	14/15/16	12 ^{-0.005} _{-0.014}	10	36	15	M12×1.0	11	
	12	12					36	54	44	44						19	15.4	18/20	15 ^{-0.005} _{-0.014}	12	47	20	M15×1.0	13	10
	15	15	30	13	17	36	40	63	50	52	12	6	5.5	9.5	5.5	22	19.4	25/28/30	20 ^{-0.005} _{-0.014}	17	62	25	M20×1.0	17	11
	20	20	48	18	30	50	57	85	70	68		10	6.6	11	6.5	30	25.4								

请按图示订货

型号		Ød
代码	规格	
LEB02	10	10
	12	12

LEB02 — 10

未税价(元)

优惠价		
数量	1~4	5~
价格	100%	另行报价

交货期
1

