

开关电源(LRS系列)

高性价比薄型·单组输出

平板式安装 功率150W 明纬品牌

系列	类型	输出类型	额定功率(W)
LRS-150系列	平板式安装	单组输出	150

TUV CE UL CCC

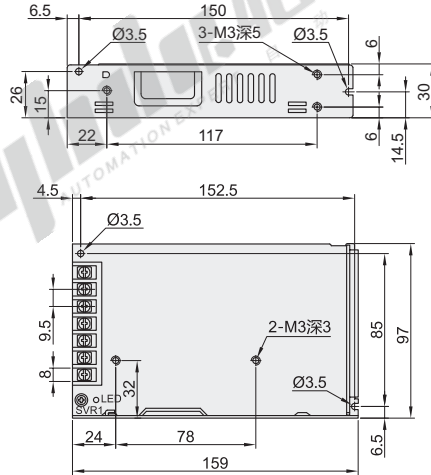


特性:

- 交流输入范围通过开关选择;
- 可承载300vac浪涌输入5秒;
- 空载功耗 < 0.5W;
- 体积小, 1U低外型;
- 工作温度可高达70°C;
- 保护种类: 短路/过载/过电压/过温度;
- 自然风冷;
- 符合IEC/EN 60335-1(PD3)和IEC/EN61558-1, 2-16适合家电应用;
- 可在海拔5000米条件下操作;
- 可承受5G振动测试;
- 高效率, 高寿命和高可靠度;
- 电源启动LED指示灯;
- 过电压等级III;
- 100%满载老化测试;
- 3年保固。

应用:

- 工业自动化机械;
- 工业控制系统;
- 机械和电气设备;
- 电子仪器, 设备和装置;
- 家用电器。



安装支架详见 P250。



代码	功率 (W)	输出电压 (V)	额定输出电流 (A)	输入电压范围 (V)	组别
LRS-150-12	150	DC12	12.5	85~132VAC/ 170~264VAC (通过开关选择)或 240~370VDC	单组
LRS-150-24		DC24	6.5		
LRS-150-36		DC36	4.3		
LRS-150-48		DC48	3.3		



代码
LRS-150-12
LRS-150-24
LRS-150-12



性能表

代码	LRS-150-12	LRS-150-24	LRS-150-36	LRS-150-48	
输出	直流电压	12V	24V	36V	
	额定电流	12.5A	6.5A	4.3A	
	电流范围	0~12.5A	0~6.5A	0~4.3A	
	额定功率	150W	156W	154.8W	
	纹波与噪声(最大)	150mVp-p	200mVp-p	200mVp-p	
	电压调整范围	10.2~13.8V	21.6~28.8V	32.4~39.6V	
	电压精度	±1.0%	±1.0%	±1.0%	
	线性调整率	±0.5%	±0.5%	±0.5%	
	负载调整率	±0.5%	±0.5%	±0.5%	
	启动、上升时间	500ms, 30ms/230VAC 500ms, 30ms/115VAC (满载时)			
输入	保持时间(Typ.)	40ms/230VAC		35ms/115VAC (满载时)	
	电压范围	85~132VAC/170~264VAC(通过开关选择)		240~370VDC(开关开启 230VAC)	
	频率范围	47~63HZ			
	效率(Typ.)	87.5%	89%	89%	
保护	交流电流(Typ.)	3A/115VAC 1.7A/230VAC			
	浪涌电流(Typ.)	冷启动 60A/230VAC			
	漏电流	<0.75mA/240VAC			
	过负载	额定输出功率的110~140%			
	过电压	13.8~16.2V	28.8~33.6V	41.4~48.6V	55.2~64.8V
环境	保护模式:	保护模式: 打嗝模式, 异常条件移除后可自动恢复			
	过温度	关断输出电压, 重启恢复			
	工作温度	-30~+70°C			
	工作湿度	20~90%RH, 无冷凝			
	储存温度、湿度	-40~+85°C, 10~95%RH, 无冷凝			
安规和电磁兼容	温度系数	±0.03%/°C (0~50°C)			
	耐振动	10~500Hz, 5G 10分钟/周期, X、Y、Z各60分钟			
	过电压等级	III; 根据EN61558, EN50178, EN60664-1, EN62477-1; 海拔可高达2000米			
	安全规范	UL60950-1, TUV EN60950-1, EN60335-1, EN61558-1/2-16, CCC GB4943.1, BSMI CNS14336-1, EAC TP TC 004, AS/NZS 60950.1 (by CB)认证通过			
	耐压	I/P-O/P: 4KVAC I/P-FG: 2KVAC O/P-FG: 1.25KVAC			
绝缘阻抗	I/P-O/P, I/P-FG, O/P-FG: 100M Ohms/500VDC/25°C/70% RH				
电磁兼容发射	符合EN55032 (CISPR32) Class B, EN55014, EN61000-3-2 Class A (<75%负载), EN61000-3-3, GB/T 9254, BSMI CNS13438, EAC TP TC 020				

LRS-150系列是一款150W单组输出封闭式电源供应器, 具有30mm低外型设计, 采用115VAC或230VAC输入(通过开关选择)。除了效率高达90%, 金属网外壳的设计加强了散热能力使LRS-150在没有风扇的情况下工作在-30°C到+70°C的温度范围内。提供超低空载功耗(小于0.5W), 能使终端系统很容易满足国际能源要求; LRS-150有完整的保护功能和抗5G振动能力; 它符合TUVEN60950-1, EN60335-1, EN61558-1/2-16, UL60950-1和GB4943国际安全法规, LRS-150系列为各种工业应用提供了一个高性价比的解决方案。