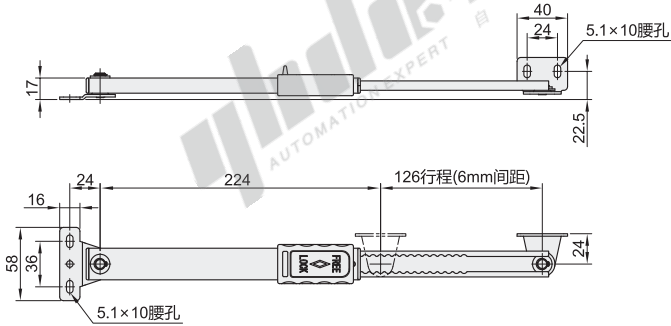


多级锁定型伸缩撑杆

- ◀ 可任意停
- ◀ 带安全锁机构
- 重型门用 · 两点固定

可任意停

代码	类型	可任意停	材质		表面处理	
			主体	操作部	主体	操作部
HFX55	两点固定	可任意停	SUS304	POM	拉丝	深灰色



视角标准：第一视角

型号		拉伸承重 (N/1根)	参考重量 (kg/pcs)
代码	规格		
HFX55	350	294	0.26

请按图示订货 HFX55—350

型号	代码	规格	拉伸承重 (N/1根)
HFX55	350	350	294

● 优惠价

数量	1~9	10~
价格	100%	另行报价

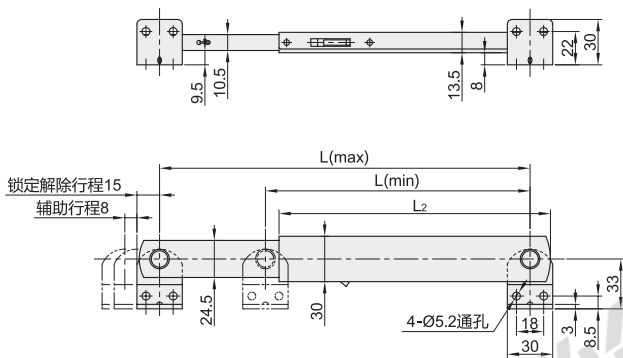
未税价(元)

交货期

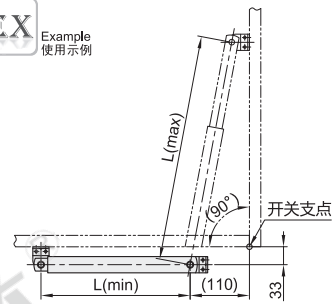
1

带安全锁机构

代码	类型	材质	表面处理
HFX59	两点固定 带安全锁机构	SUS304	拉丝



EX Example 使用示例



- 当门打开至撑杆最长时，门将会保持在全开状态。
- 关闭时请抬起至解除行程范围内(途中也可以保持，但是在关闭时，请先达到全开状态后再抬起至解除行程范围)。
- 另外左右安装有错位，只要拉伸至辅助行程也可以解除定位。

视角标准：第一视角

型号		L(max)	L(min)	L ₂	容许负荷 (N)	参考重量 (kg/pcs)
代码	规格					
HFX59	245	245	175	179.5	0.395	
	345	345	225	229.5	0.48	
	425	425	275	276.5	0.55	

请按图示订货

型号

代码	规格
HFX59	245

HFX59—245

● 优惠价

数量	1~9	10~
价格	100%	另行报价

未税价(元)

交货期

3

撑杆
氮气
弹簧