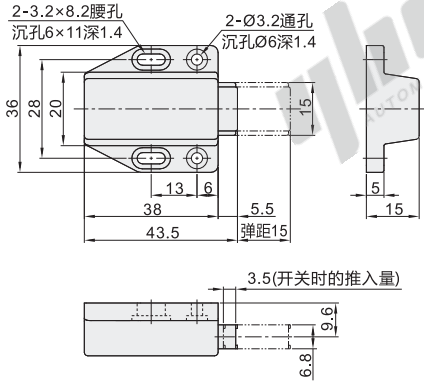
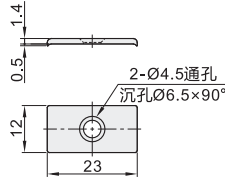


短型

代码	类型	材质	颜色
HFU31	普通吸力 双磁芯	ABS	褐色

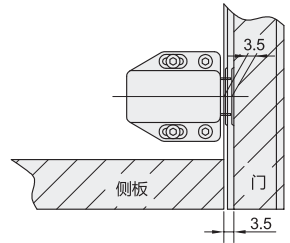


吸附板



EX Example 使用示例

用于外置门时



为了确保磁轭部的推入量在3.5以上，请在门和侧板之间留出尺寸为3.5的间隙。



型号		吸引力 (kgf)	参考重量 (kg/pcs)
代码	规格		
HFU31	80	1.6	0.02



型号	
代码	规格
HFU31	80

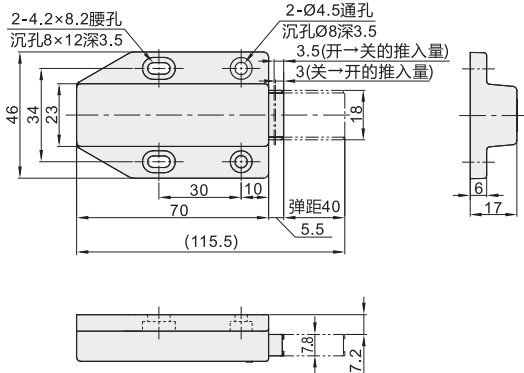


数量	优惠价	
	1~9	10~
价格	100%	另行报价

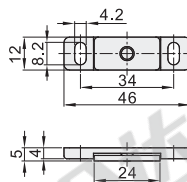
交货期
1

长型

代码	类型	材质	颜色
HFU41	普通吸力 双磁芯	ABS	褐色

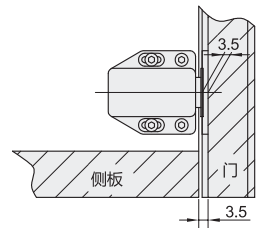


吸附板



EX Example 使用示例

用于外置门时



为了确保磁轭部的推入量在3.5以上，请在门和侧板之间留出尺寸为3.5的间隙。



型号		吸引力 (kgf)	参考重量 (kg/pcs)
代码	规格		
HFU41	120	2.4	0.05



型号	
代码	规格
HFU41	120



数量	优惠价	
	1~9	10~
价格	100%	另行报价

交货期
1