

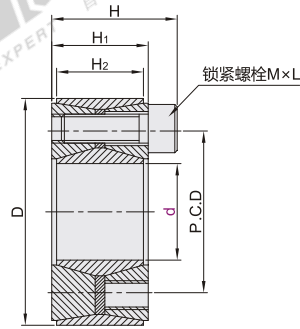
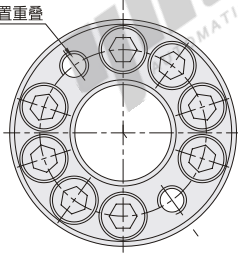
免键胀套

直杆短型

代码	类型	材质	表面处理
EUX66	直杆短型	S45C	-
EUX67			喷砂镀镍



拆卸用螺孔与紧固螺孔位置重叠



视角标准：第一视角

型号		D	H	P.C.D	H ₁	H ₂	锁紧螺栓				容许最大扭矩(N·m)	容许轴向负载(KN)	重量(g)
代码	d						M×L	个数	内六角扳手公称尺寸	紧固扭矩(N·m)			
EUX66 EUX67	20	47		34.5							300	29.5	240
	22			34.5							330		230
	24			34.5							410	250	
	25	50		37.5							430	33.8	240
	28	55	26	42.5	20	18	M6×L18	10	5	12.7	530	37.8	290
	30										570		280
	32										730	340	
	35	60		47.5							800	45.4	310
	38	65		52.5				14			1010	52.9	370
	40										1060		350
	42										1560	600	
	45	75		60							1670	74.1	570
	48	80	32	65	24	21	M8×L22	12	6	29.4	1780		630
	50										1860		610
	55										2530	660	
	60	90		75							2760	91.8	700
65	95		80							2990		710	



请按图示订货

型号			
代码	d	D	H
EUX66	22	47	26
EUX67	24	50	26

EUX66—d24



未税价(元)

● 优惠价

数量	1~4	5~
价格	100%	另行报价



交货期

5

轴及轮孔部的推荐公差、表面粗糙度

安装面	公差	表面粗糙度
轴外径	h7(g6)	Ra1.6以下
孔轮部内径	H7	Ra3.2以下