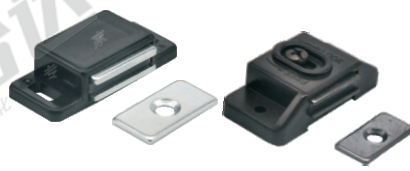


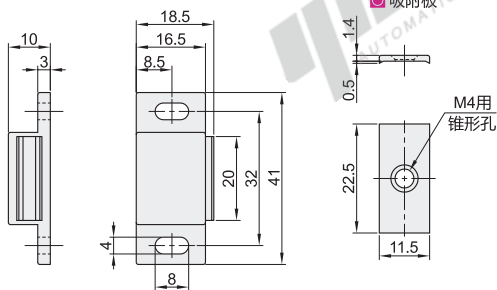
标准磁力扣

◀ 强吸力 · 双磁芯
侧面吸附力 塑胶型

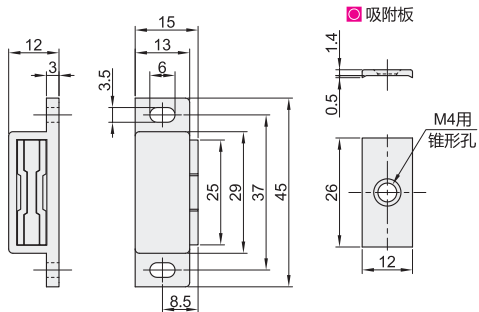
代码	类型	材质		表面处理	
		外壳	吸附板	外壳	吸附板
HGE62	强吸力 双磁芯	PE	SPCC	白色	镀锌
HGE63				黑色	镀青铜
HGE64		ABS		褐色	镀青铜
HFU03				白色	镀锌



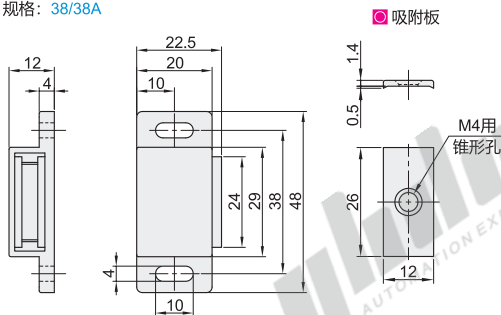
HGE62
HGE63
规格: 32/32A



HGE62
HGE64
规格: 37/37A

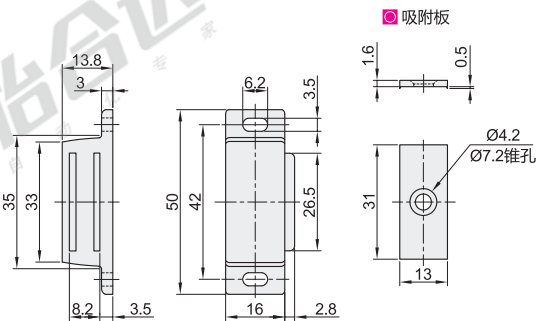


HGE62
HGE64
规格: 38/38A



□ 规格: 38/38A吸附板表面处理为镀青铜。

HFU03



□ 仅HFU03-35规格上印有“S”字样

视角标准: 第一视角

型号		吸引力 (kgf)	参考重量 (kg/pcs)
代码	规格		
HGE62 HGE63	32	1.5	0.012
	32A	3.5	
HGE62 HGE64	37	2.5	0.017
	37A	5	
	38	3.5	0.020
	38A	5.5	

型号		吸引力 (kgf)	参考重量 (kg/pcs)
代码	规格		
HFU03	35	3.5	0.02
	60	6	



型号	
代码	规格
HGE62	32
HGE63	32A
HGE62—32	



● 优惠价
数量 1~9 10~
价格 100% 另行报价

