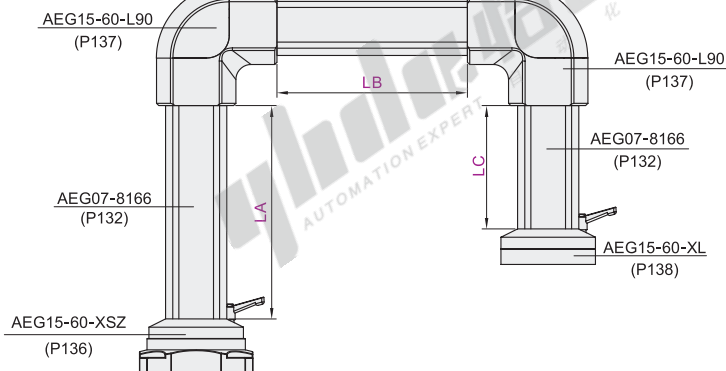


悬臂60系列铝合金组件

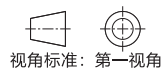
组件四

代码	类型	材质
AEG01-60	4	ADC12

① 组件不包含控制箱，控制箱需单独订购。



型号		悬臂长度(最小单位1)		
代码	类型	LA	LB	LC
AEG01-60	4	0~1200	0~1000	0~1800



视角标准：第一视角



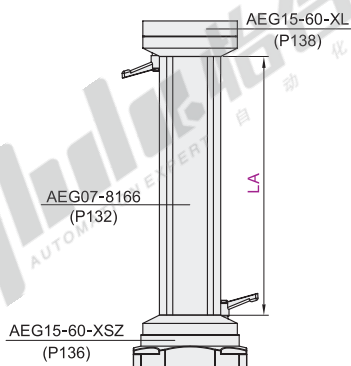
型号		悬臂长度(最小单位1)		
代码	类型	LA	LB	LC
AEG01-60	4	0~1200	0~1000	0~1800

请按图示订货 AEG01-60—4—LA100—LB100—LC100

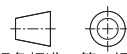
组件五

代码	类型	材质
AEG01-60	5	ADC12

① 组件不包含控制箱，控制箱需单独订购。



型号		悬臂长度
代码	类型	LA(最小单位1)
AEG01-60	5	0~1800



视角标准：第一视角



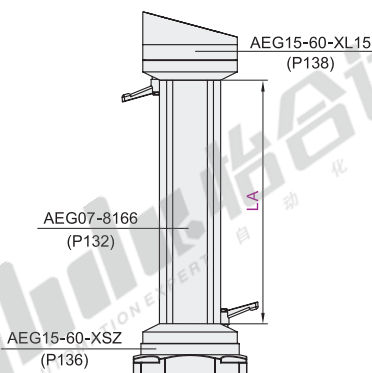
型号		悬臂长度
代码	类型	LA(最小单位1)
AEG01-60	5	0~1800

请按图示订货 AEG01-60—5—LA100

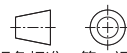
组件六

代码	类型	材质
AEG01-60	6	ADC12

① 组件不包含控制箱，控制箱需单独订购。



型号		悬臂长度
代码	类型	LA(最小单位1)
AEG01-60	6	0~1800



视角标准：第一视角



型号		悬臂长度
代码	类型	LA(最小单位1)
AEG01-60	6	0~1800

请按图示订货 AEG01-60—6—LA1800