

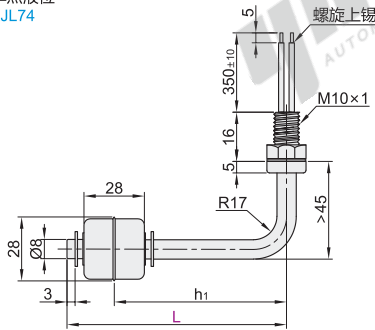
浮球液位传感器

侧装型

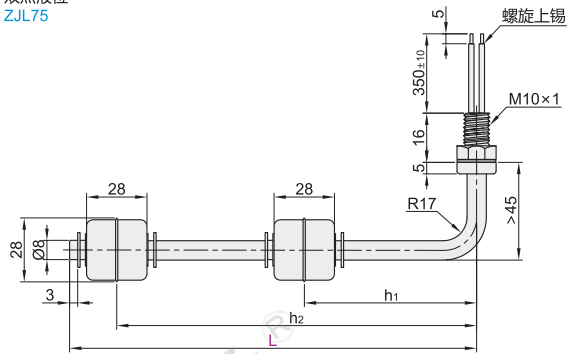
代码	类型	安装方式	材质	
			浮球	本体
ZJL74	单点液位	侧面安装	SUS304	
ZJL75	双点液位			
ZJL76	四点液位			



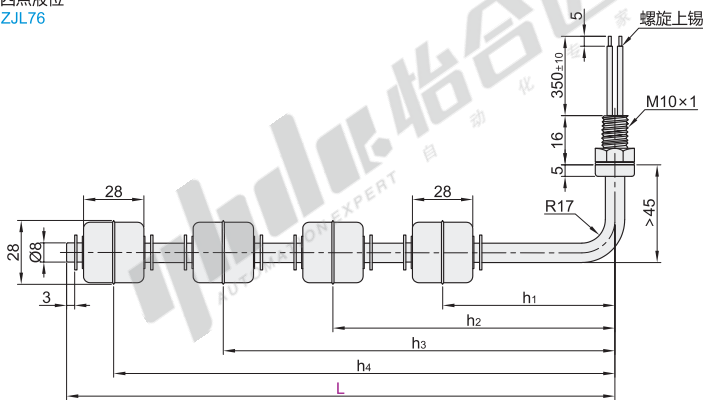
单点液位
ZJL74



双点液位
ZJL75



四点液位
ZJL76



视角标准：第一视角

型号 代码	L导杆长度 (可定制)	h ₁ 液面高 (可定制)	h ₂ 液面高 (可定制)	h ₃ 液面高 (可定制)	h ₄ 液面高 (可定制)	开关形式	开关动作	安装螺纹	导线规格
ZJL74	45	17	—	—	—	NO(常开) 可定制常闭	指定接通位置 (可反转)	M10×1 可定制管螺纹	1332-22# 3122-22# 白色编织线 默认出线350mm 可定制线长
	70	42	—	—	—				
	100	72	—	—	—				
ZJL75	200	—	172	—	—				
	350	20	322	—	—				
ZJL76	500	—	472	—	—				
	500	—	170	320	472				
	1000	20	330	660	972				
	2000	—	660	1320	1972				

技术参数

使用介质	水、油、化工类
接点功率	10W/50W
工作电压	24VDC/220VAC
耐久性能	10万次
工作温度	-10~85°C
湿度	95%RH
最大接触电阻	100mΩ
最大开关电流	1.5A
最大工作频率	500Hz



型号 代码	L导杆长度 (可定制)
ZJL74	45
	70

ZJL74 — L45