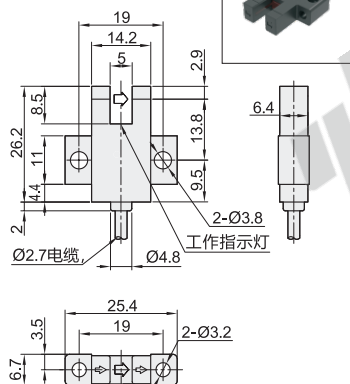
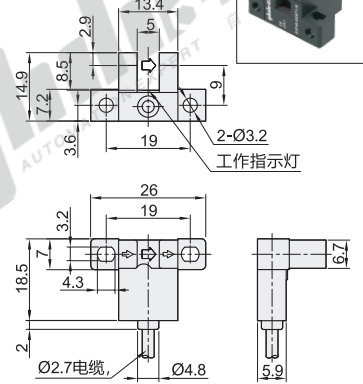


代码	类型	槽宽
ZJF45	标准型 一体式	5mm

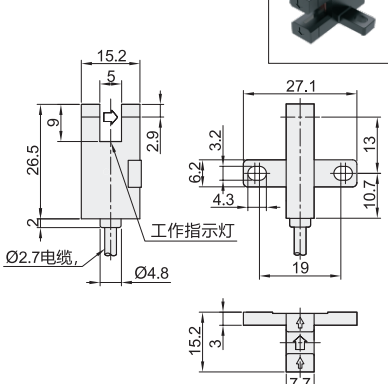
ZJF45-SX670-N/P



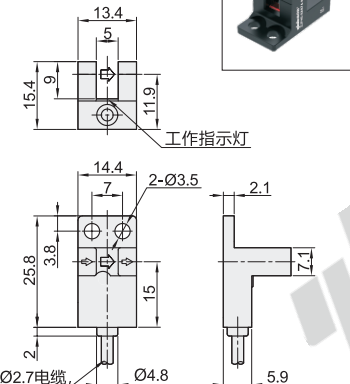
ZJF45-SX671-N/P



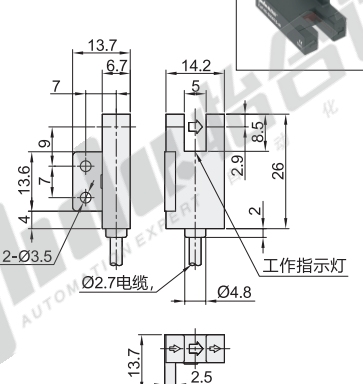
ZJF45-SX672-N/P



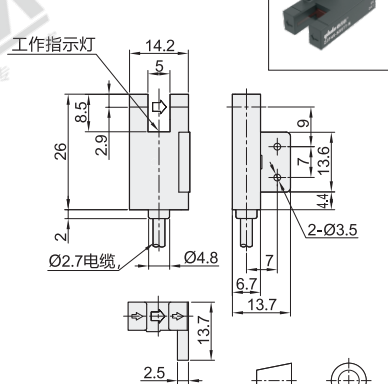
ZJF45-SX674-N/P



ZJF45-SX676-N/P



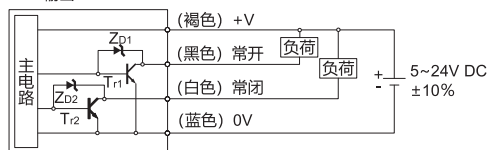
ZJF45-SX677-N/P



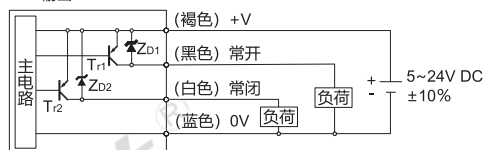
视角标准：第一视角

电路图

NPN输出



PNP输出



性能参数表

检测距离	5mm
最小检测物	0.8×1.8mm不透明体
应差	0.05mm以下
重复精度	0.03mm以下
电源电压	5~24V DC±10% 脉动P-P10%以下
消耗电流	15mA以下
输出	NPN/PNP 开路集电极晶体管 最大流入电流：50mA，外加电压：30V DC以下 剩余电压：0.7V以下(流入电流50mA)，0.4V以下(流入电流16mA)
反应时间	入光时：20µs以下 遮光时：100µs以下 (反应频率：1KHz以上)
指示灯	朱红色LED (入光时亮起)
环境温度	工作时：-25℃~+55℃ 保存时：-30℃~+80℃，无冻结
环境湿度	工作时：35%~85%RH 保存时：35%~85%RH，无凝结
环境照度	荧光灯：受光面照度1000LX
耐电压	AC1000V 1分钟，所有电源连接端子与外壳之间
绝缘电阻	所有电源连接端子与外壳之间，50MΩ以上 (基于DC250V)
耐振动	频率10~2000Hz，双振幅1.5mm，X，Y，Z各方向2小时
耐冲击	加速度15000m/s ² (约1500G)，X，Y和Z各方向3次
材质	外壳：PBT，狭缝罩：聚碳酸酯

型号	输出模式	线长	线缆类型	重量(g)			
				2米线长	3米线长	5米线长	
ZJF45	N (NPN)	SX670	无指定(2米) 3(3米) 5(5米)	无指定 (标准)	≈26	≈38	≈61
		SX671			≈25		
		SX672			≈26		
	P (PNP)	SX674	GR(高柔)	≈25	≈37		
		SX676		≈25			
		SX677		≈25			



请按图示订货

型号	输出模式	线长	线缆类型
ZJF45	3(3米)	无指定(2米) 3(3米)	无指定(标准) GR(高柔)

ZJF45-SX670-N