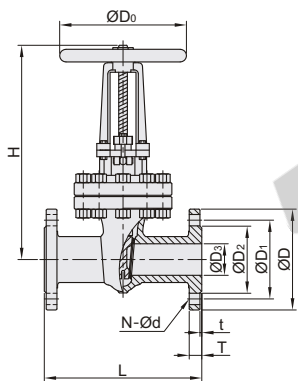


□ 闸阀-法兰式

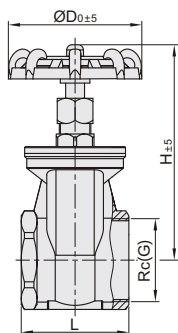
代码	类型	控制方式	连接方式	材质	
				阀体	密封件
BMS82	楔型	手动式	法兰式	SUS304	PTFE



型号		适用管径	L	D	D ₁	D ₂	D ₃	T	t	N-d	H	D ₀	公称压力 (MPa)
代码	规格												
BMS82	DN15	1/2"	130	95	65	45	15				170	120	1.6
	DN20	3/4"	150	105	75	55	20	14	2	4- \varnothing 14	200	140	
	DN25	1"	160	115	85	65	25				215	140	
	DN32	1.25"	180	135	100	78	32				260	160	
	DN40	1.5"	200	145	110	85	40	16		4- \varnothing 18	290	200	
	DN50	2"	250	160	125	100	50				345	220	
	DN65	2.5"	265	180	145	120	65	18			360	240	
	DN80	3"	280	195	160	135	80		3		385	280	
	DN100	4"	300	215	180	155	100	20		8- \varnothing 18	430	300	
	DN125	5"	325	245	210	185	125	22			520	320	
	DN150	6"	350	280	240	210	150	24		8- \varnothing 23	610	350	

□ 闸阀-螺纹式

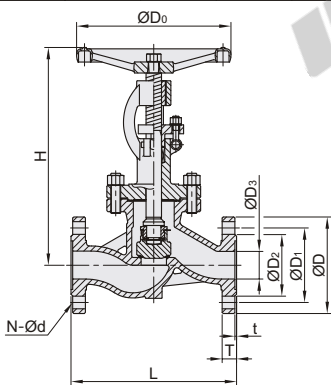
代码	类型	控制方式	连接方式	材质		工作温度	使用流体
				阀体	密封件		
BMS93	标准型	手动式	螺纹式	SUS304	PTFE	-20~120°C	水/油/空气



型号		Rc(G)	L	D ₀	H	公称压力 (Mpa)
代码	规格					
BMS93	DN15	1/2"	52	63	93	1.6
	DN20	3/4"	57.5	72	100	
	DN25	1"	61.5	74	112	
	DN32	1.25"	71	78	125	
	DN40	1.5"	74	97	142	
	DN50	2"	83	108	162	
	DN65	2.5"	103	127	205	
	DN80	3"	115	127	226	

□ 截止阀-法兰式

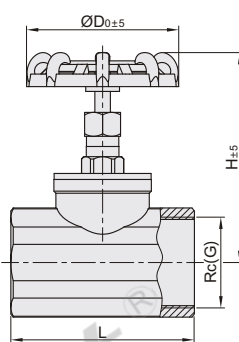
代码	类型	控制方式	连接方式	材质	
				阀体	密封件
BMS88	标准型	手动式	法兰式	SUS304	PTFE



型号		L	D	D ₁	D ₂	D ₃	T	t	N-d	H	D ₀	公称压力 (MPa)
代码	规格											
BMS88	DN15	130	95	65	45	15				195	100	1.6
	DN20	150	105	75	55	20	14	2	4- \varnothing 14	215	120	
	DN25	160	115	85	65	25				240	140	
	DN32	180	135	100	78	32				250	160	
	DN40	200	145	110	85	40	16		4- \varnothing 18	285	200	
	DN50	230	160	125	100	50				300	220	
	DN65	290	180	145	120	65	18			345	240	
	DN80	310	195	160	135	80		3		350	280	
	DN100	350	215	180	155	100	20		8- \varnothing 18	410	320	
	DN125	400	245	210	185	125	22			470	350	
	DN150	480	280	240	210	150	24		8- \varnothing 23	495	400	

□ 截止阀-螺纹式

代码	类型	控制方式	连接方式	材质		工作温度	使用流体
				阀体	密封件		
BMS94	标准型	手动式	螺纹式	SUS304	PTFE	-20~120°C	水/油/空气



型号		Rc(G)	L	D ₀	H	公称压力 (Mpa)
代码	规格					
BMS94	DN15	1/2"	65	63	90	1.6
	DN20	3/4"	76.5	72	100	
	DN25	1"	85	72	108	
	DN32	1.25"	98	97	115	
	DN40	1.5"	115	145	145	
	DN50	2"	135	108	155	
	DN65	2.5"	153	175	175	
	DN80	3"	175	127	202	



□ 闸阀-法兰式

型号	
代码	规格
BMS82	DN15 DN20

BMS82 - DN15

□ 闸阀-螺纹式

型号	
代码	规格
BMS93	ZZ SS DN15 DN20

BMS93 - ZZ - DN15



● 优惠价

数量	1~49	50~
价格	100%	另行报价

