

调整零件

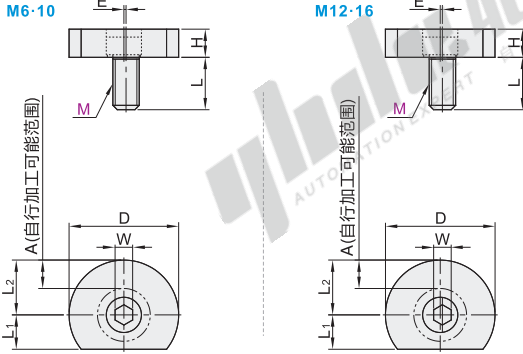
- ◀ 偏心式自行加工型
- ◀ 勾型夹具

偏心式自行加工型

代码	类型	材质		表面处理		硬度	
		垫圈	凸轮螺栓	垫圈	凸轮螺栓	垫圈	凸轮螺栓
ZFD70	偏心式自行加工型	SUM24L	SCM440	发黑	发黑	—	38~45HRC

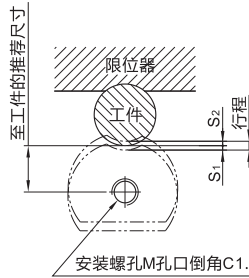


① 如对防锈有要求，请优先选用不锈钢材质或无电解镀镍产品。



① 凸轮螺栓的六角孔和头部中心一致

① 凸轮螺栓的六角孔和螺丝中心一致



视角标准：第一视角

型号		A	E	S ₁	S ₂	D	L ₁	L ₂	H	L	W	夹紧力 N	容许紧固扭矩 N·m
ZFD70	M6	6.4	0.5	0.4	0.6	24.9	7.8	12.4	6.4	11.9	4	3500	8
	M10	7	0.63	0.53	0.73	31.2	10.2	15.6	8.9	18	7	8800	27
	M12	7.6	1	1	1	37.6	12.7	18.8	11.4	22.9	8	17000	88
	M16	8.9	1.27	1.22	1.32	43.9	15	21.9	14	28.6	12	26000	135



请按图示订货

代码	型号
ZFD70	M6
ZFD70	M10

ZFD70—M6



未税价(元)

● 优惠价

数量	1~9	10~
价格	100%	另行报价



交货期

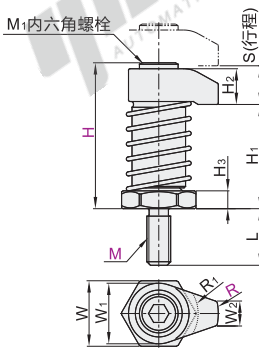
6

勾型夹具

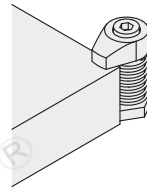
代码	类型	材质		表面处理
		国标	相当	
ZFD90	勾型夹具	35CrMo	SCM435	发黑

① 特点：省空间型的夹具。

① 如对防锈有要求，请优先选用不锈钢材质或无电解镀镍产品。



EX Example 使用示例



视角标准：第一视角

型号		H ₁	H ₂	H ₃	S	R ₁	L	W	W ₁	W ₂	M ₁	夹紧力 N	容许紧固扭矩 N·m
ZFD90	8	20	35	6	10	15	19	22	22	10	M8-30L	7900	20
		49										7300	
		30	6700										
		20	7900										
	12	25	45	16	15	26	30	36	32	18	M12-45L	7900	45
		59										7300	
		25	13500										
		30	12600										
	16	40	50	16	15	26	30	36	36	22	M16-55L	11700	60
		77										13500	
		50	12600										
		60	11700										
101	40	50	10	15	26	30	36	36	22	M16-55L	13400	60	
	86										12400		
	60	12000											
	40	13400											
101	50	65	25	15	26	30	36	36	22	M16-55L	12400	60	
	60										12000		



请按图示订货

代码	型号
ZFD90	M8
ZFD90	M12

ZFD90—M8—H49—R20



未税价(元)

● 优惠价

数量	1~9	10~
价格	100%	另行报价



交货期

6