

输入/输出端子台

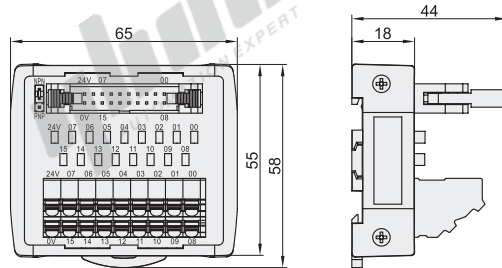
◀ 弹片式16位输入/输出端子台



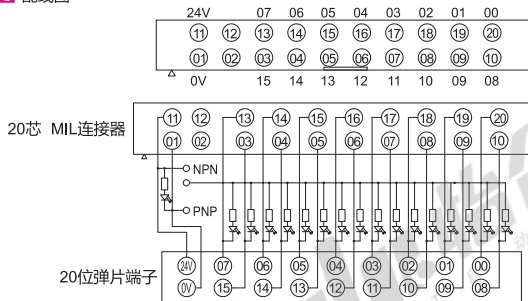
代码	类型
ZIB55	弹片式16位输入/输出端子台

特点：

- 采用 20P MIL 插头作为进线端，分出两组 8 位的端子；
- 配合本公司的端子台，可以兼容市面上所有配有 16 位 I/O 的 PLC 模块；
- NPN/PNP 双极性输入对应，并且指示灯也会跟随输入信号不同而发出不同颜色：绿色NPN、红色PNP。

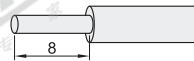


配线图



适用电缆

1.5 mm² 以下/AWG16
剥线长度：8mm
推荐端子：E0508、E7508



型号	额定电流	额定电压	适用电缆	电路结构
代码 ZIB55	1A	DC24V	1.5 mm ² 以下/AWG16	NPN/PNP



型号
ZIB55

输入输出侧对应

	品牌	PLC型号
输入侧对应	欧姆龙	CJ1W-MD231(IN Ministry)
		CJ1W-MD231(OUT Ministry)
		CJ1W-MD232
		CJ1W-MD233(IN Ministry)
		CJ1W-MD234(OUT Ministry)
		CJ1W-MD234(OUT Ministry)
	三菱 FX series	FX1NC-16MT(IN Ministry)
		FX1NC-32MT(IN Ministry)
		FX2NC-16MT(IN Ministry)
		FX2NC-32MT(IN Ministry)
		FX3UC-32MT(IN Ministry)
		FX2NC-16EX
		FX2NC-16EX-C
		FX2NC-16EXL-C
		FX1NC-16MT(OUT Ministry)
		FX1NC-32MT(OUT Ministry)
	AB NX70 series	FX2NC-16MT(OUT Ministry)
		FX2NC-32MT(OUT Ministry)
FX3UC-32MT(OUT Ministry)		
FX2NC-16EYT		
横河 PLCFA-M3 series	FX2NC-17EYT-C	
	NX70-X32D	
	NX70-X32D1	
	NX70-XY32(IN Ministry)	
	NX70-Y32T	
		NX70-XY32(OUT Ministry)
输出侧对应		F3WD32-3F

输入端或输出端负载开关。
开关元件的输入端、负载的输出端。