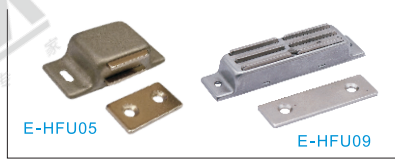
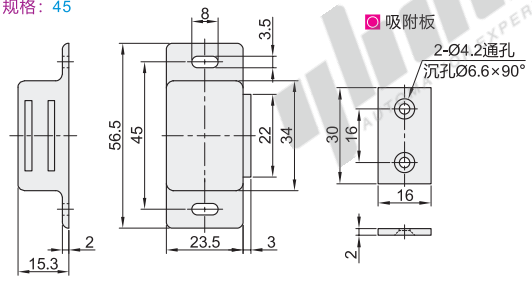


标准型

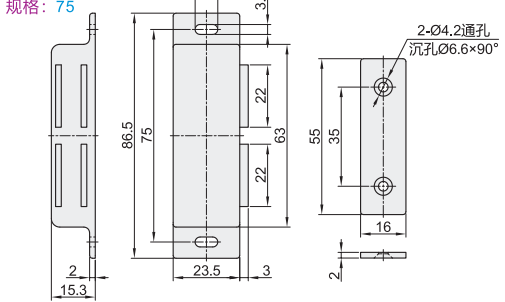
代码	类型	材质		表面处理			
		外壳	吸附板	外壳	吸附板		
E-HFU05	侧面吸附力	超强吸力	多磁芯	SUS304	SPCC	滚磨抛光	镀镍
E-HFU09	正面吸附力						



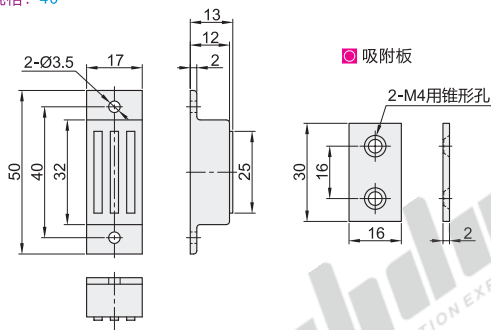
侧面吸附力
E-HFU05
规格: 45



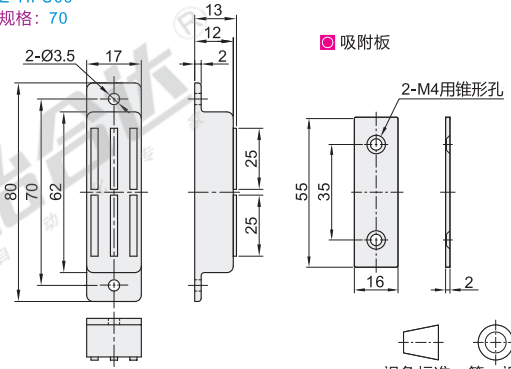
侧面吸附力
E-HFU05
规格: 75



正面吸附力
E-HFU09
规格: 40



正面吸附力
E-HFU09
规格: 70



视角标准: 第一视角

型号		吸引力 (kgf)	参考重量 (kg/pcs)
代码	规格		
E-HFU05	45	5.5	0.04
	75	9	0.07
E-HFU09	40	7	0.03
	70	10	0.07

请按图示订货

型号	
代码	规格
E-HFU05	45
E-HFU05	75

E-HFU05-45

优惠价

数量	1~9	10~
价格	100%	另行报价

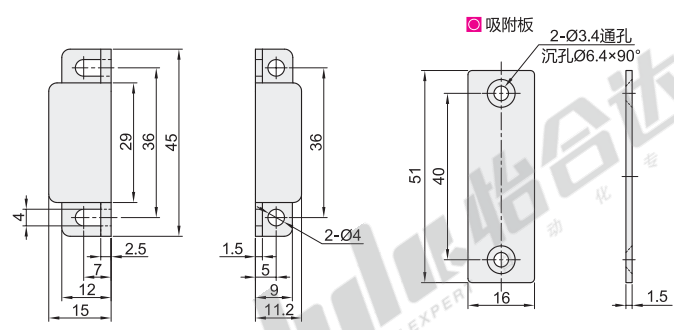
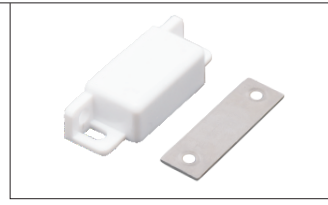
未税价(元)

交货期

1

防尘型

代码	类型	材质		表面处理/颜色	
		外壳	吸附板	外壳	吸附板
E-HGE73	防尘型 双面吸附力	POM	SPCC	多色可选	镀镍



视角标准: 第一视角

型号		外壳颜色	吸引力 (kgf)	参考重量 (kg/pcs)
代码	规格			
E-HGE73	36	E(黑色)	1.0	0.02
		G(灰色)	1.4	
		R(乳白色)	2.0	
		W(白色)	3.3	

请按图示订货

型号		外壳颜色
代码	规格	
E-HGE73	36	E(黑色)
E-HGE73	36	G(灰色)

E-HGE73-36-E

优惠价

数量	1~9	10~
价格	100%	另行报价

未税价(元)

交货期

1