

法兰型导向轴支座

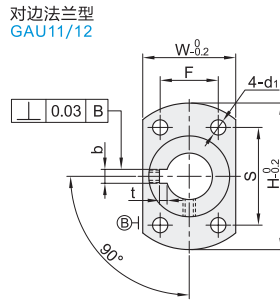
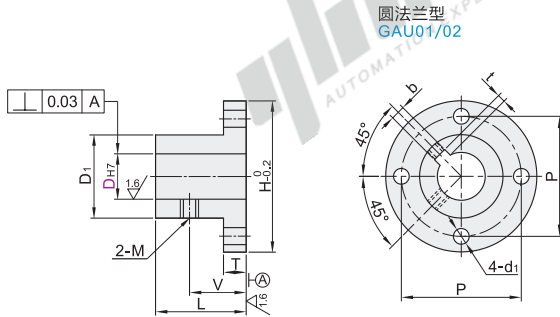
- ◀ 键槽型·安装孔通孔
- ◀ 键槽带定位孔型·安装孔通孔

键槽型·安装孔通孔

代码	类型		材质		表面处理	
			国标	相当		
GAU01	键槽型	安装孔通孔	圆法兰型		发黑	
GAU02			对边法兰型	45	S45C	喷砂无电解镀镍
GAU11						发黑
GAU12					喷砂无电解镀镍	



① 由于产品批次不同，发货镀镍产品可能存在喷细砂，不影响尺寸及功能。



6.3/

视角标准：第一视角

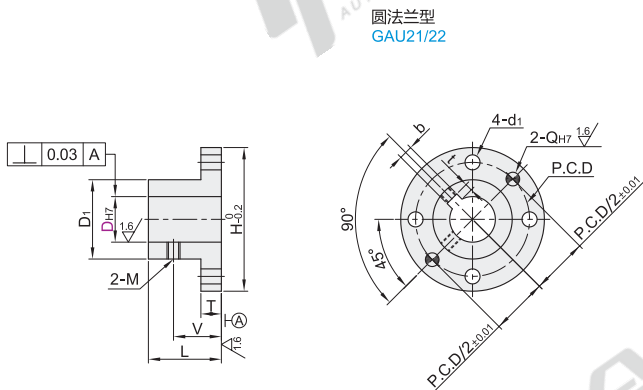
型号		D _{H7}	L	D ₁	H	T	V	M	P	W	S	F	d ₁	b	t	
代码	代码															
圆法兰型 GAU01 GAU02	对边法兰型 GAU11 GAU12	12	24	21.8	40	7	16	M4	32	25	28	16	4.5	4	1.8	+0.1
		16	32	27.8	50	7	20	M4	40	32	33	22	5.5	5	2.3	0
		20	34.8	63	9	21	M5	50	40	42	25	6	6	2.8	0	
		25	38	39.8	68	9	24	M5	55	45	45	30	6.6	8	3.3	+0.2
		30		44.8	73	12	25	M6	60	50	48	35			0	0

键槽带定位孔型·安装孔通孔

代码	类型		材质		表面处理	
			国标	相当		
GAU21	键槽	安装孔通孔	圆法兰型		发黑	
GAU22			对边法兰型	45	S45C	无电解镀镍
GAU31						发黑
GAU32					无电解镀镍	



① 由于产品批次不同，发货镀镍产品可能存在喷细砂，不影响尺寸及功能。



对边法兰型
GAU31/32

6.3/

视角标准：第一视角

型号		D _{H7}	L	D ₁	H	T	V	M	P.C.D	Q	W	S	F	d ₁	b	t	
代码	代码																
圆法兰型 GAU21 GAU22	对边法兰型 GAU31 GAU32	12	24	21.8	40	7	16	M4	32	4	25	28	16	4.5	4	1.8	+0.1
		16	32	27.8	50	7	20	M4	40	5	32	33	22	5.5	5	2.3	0
		20	34.8	63	9	21	M5	50	6	+0.012	40	42	25	6	6	2.8	0
		25	38	39.8	68	9	24	M5	55	6	45	45	30	6.6	8	3.3	+0.2
		30		44.8	73	12	25	M6	60		50	48	35			0	0



代码	型号	D _{H7}
GAU21	12	+0.018
GAU22	16	0

GAU22-D12



优惠价	数量	价格
1~9	100%	另行报价
10~		

