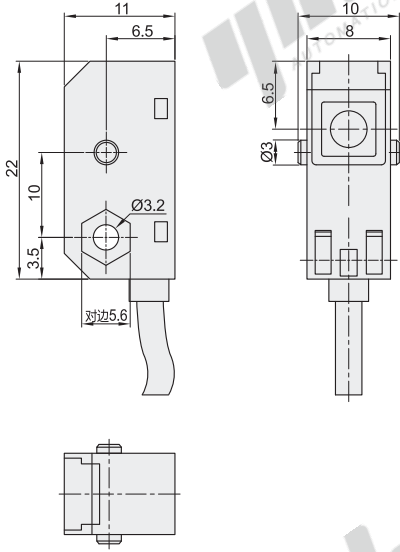


代码	类型
ZKJ03	小方型

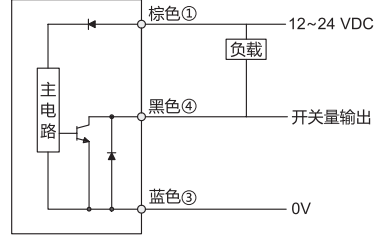
CE



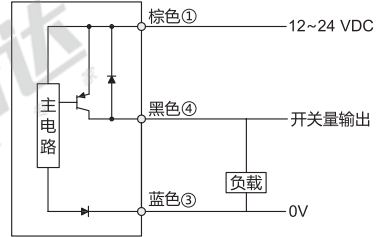
视角标准：第一视角

■ 电路图

NPN输出



PNP输出



型号		输出功能	输出方式	检测距离	工作电压	光源类型	出线方式
代码	检测方式						
ZKJ03	D(对射式)	N(NPN) P(PNP)	O(常开) C(常闭)	1500mm	12~24VDC	LED红外光	直接出线 2M 3芯电缆

标准检测物	Ø6mm以上不透明物体
输出模式	NPN或PNP集电极开路
响应时间	< 1ms
指向角	2°~10° (单边5°)
压降	< 2.5V
消耗电流	< 20mA
负载电流	≤ 100mA
保护电路	浪涌保护, 短路保护, 极性反接保护
环境光度	阳光照射 ≤ 10000Lux, 白炽灯照射 ≤ 3000Lux
环境温度	-20°C~55°C, 无冻结
环境湿度	35%~95%RH, 无凝结
储存温度	-30°C~70°C, 无冻结
防护等级	IP 40



请按图示订货

型号		输出功能	输出方式
代码	检测方式		
ZKJ03	D(对射式)	N(NPN) P(PNP)	O(常开) C(常闭)

ZKJ03-D-N-O