

# 支柱固定夹

## 同径正交 · 标准型/反向型

支柱固定夹  
底座  
A10

代码	类型	材质		表面处理	附件(螺钉)
		国标	相当		
RDE01	标准型	Q235	SS400	发黑	TAC01
RDE02				无电解镍	TAC21
RDE21				黑色阳极氧化	TAC01
RDE22		LD31	A6063	本色阳极氧化	TAC21
RDE41		0Cr18Ni9	SUS304	—	TAC21
RDE11	反向型	Q235	SS400	发黑	TAC01
RDE12				无电解镍	TAC21
RDE31				黑色阳极氧化	TAC01
RDE32		LD31	A6063	本色阳极氧化	TAC21
RDE51		0Cr18Ni9	SUS304	—	TAC21

### 附件螺钉

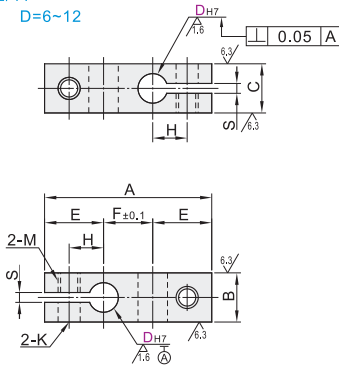
D	RDE01/11/21/31	RDE02/12/22/32/41/51
6	M4×10 2个	M4×10 2个
8	M5×12 2个	M5×12 2个
10	M5×16 2个	M5×16 2个
12	M5×16 2个	M5×16 2个
15	M5×20 4个	M5×20 4个
16	M5×20 4个	M5×20 4个
20	M6×25 4个	M6×25 4个
25	M6×30 4个	M6×30 4个
30	M8×35 4个	M8×35 4个
35	M8×40 4个	M8×40 4个



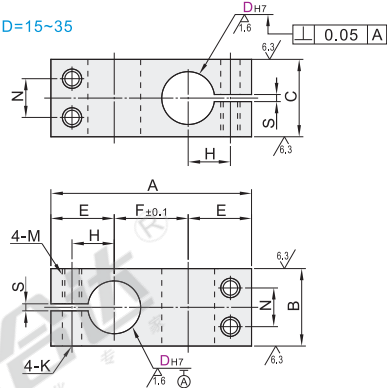
- ① 如对防锈有要求, 请优先选用不锈钢材质或无电解镍产品。
- ② 由于产品批次不同, 发货镍产品可能存在喷细砂, 不影响尺寸及功能。

### 标准型 RDE01/02/21/22/41

D=6~12

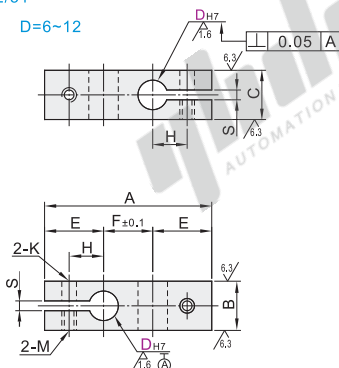


D=15~35

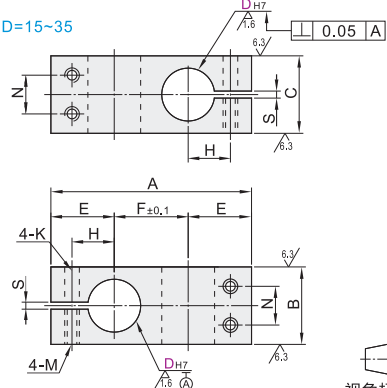


### 反向型 RDE11/12/31/32/51

D=6~12



D=15~35



视角标准: 第一视角

型号		A	B	C	E	F	H	N	M	K	S	
标准型 RDE01 RDE02 RDE21 RDE22 RDE31 RDE32 RDE41	反向型 RDE11 RDE12 RDE31 RDE32 RDE51	代码	D <sub>H7</sub>									
	6	$+0.012_0$	34	10	10	12	10	7	M4	4.5	2	
	8	$+0.015_0$	41	12	12	14	13	8				
	10		45	16	16	15	15	9				
	12		49			16	17	10				
	15	$+0.018_0$	57	22	22	18	21	11				
	16*											
	20		69	28	28	22	25	15	14	M6		6.6
	25	$+0.021_0$	83	32	32	25	33	18	16			
	30		95	40	40	29	37	21	20	M8		9
35	$+0.025_0$	107	45	45	32	43	24	24				

① 带\*仅适用于标准型RDE01/02/21/22/41。

请按图示订货

代码	D <sub>H7</sub>	A
RDE01	6	34
RDE02	8	41
RDE21	10	45

RDE02 — D6

未税价(元)

数量	1~4	5~
优惠价	100%	另行报价

交货期  
5