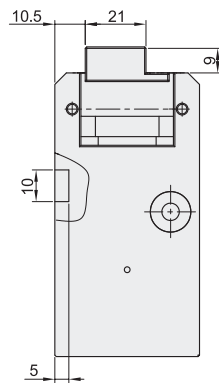
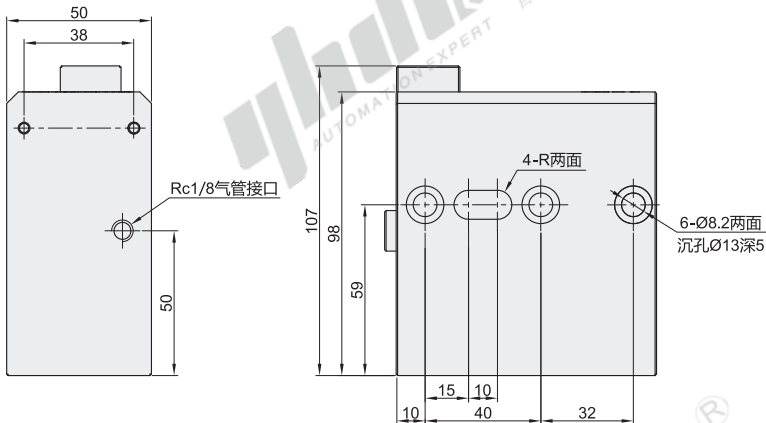


无缓冲阻挡器

◀ 负载能力800kg

代码	类型	负载能力	主材质	表面处理
AMT24-QCA-800	单作用 无缓冲阻挡器	800kg	铝材	黑色氧化



视角标准：第一视角

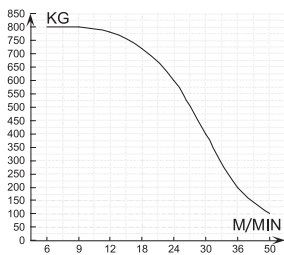
功能特点

主要功能	瞬间挡停及放行，实现积放
最大负载能力(kg)	800(输送速度6m/min时)
气缸作用形式	单作用
气管接口尺寸	M5
工作压力(Mpa)	0.5
缓冲功能	无
安装方式	侧面安装
下降行程	9

- ① 用于普通阻停功能，可用于累计挡停，不建议实现定位阻停功能；
- ② 工作压力0.5Mpa，最大工作压力不超过0.8Mpa；
- ③ 如特需双作用气缸，请来电咨询。

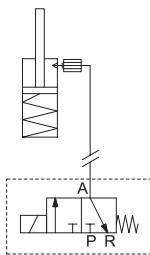
EX Example 使用示例

阻停能力曲线图

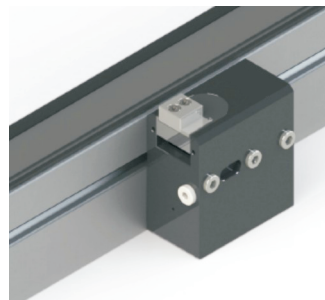


- ① 选型负载请参照阻停能力曲线图，表中条件在工作压力0.5Mpa下测试所得。

气路原理图



- ① 电磁阀不在供货范围内，需单独购买。



请按图示订货

代码
AMT24-QCA-800

怡合达
AUTOMATION EXPERT 自动化专家