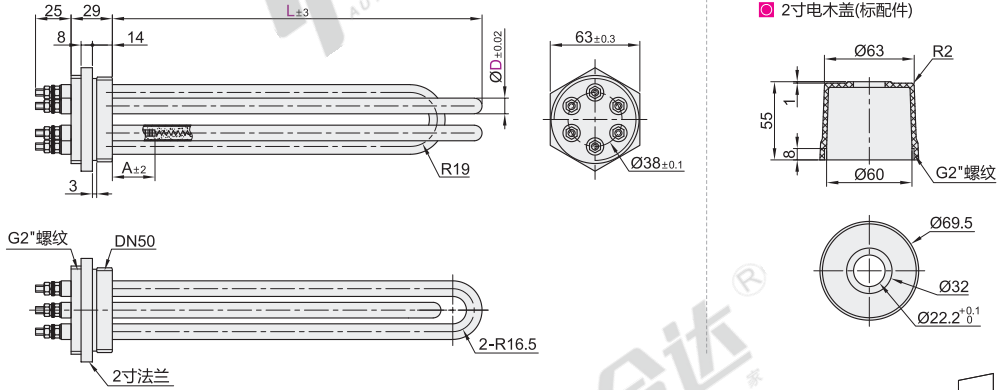




代码	类型	安装方式	材质		
			发热丝	引出线	绝缘粉末
ZIM88	双头液体加热型	标准型	法兰安装	Ni80Cr20 镍锰线	MgO

- ⓘ 注意事项**
- 加热管不可置于空气中干烧；
  - 发热段外露将导致加热管温度异常升高，会有烧坏加热管、断线、起火等风险；
  - 确保线缆及出线口周围环境干燥，否则可能引起漏电或短路；
  - 不可使用高于额定电压的电源，否则可能导致加热管功率过大损坏加热管；
  - 最高使用温度300°C；
  - 请勿使加热管露出被加热物体在大气中空烧。



视角标准：第一视角

型号	L	额定功率	额定电压	冷端长度	
代码	D	W <sub>±5%</sub>	V <sub>±5%</sub>	A	
ZIM88	12	220	3000	30±2	
		260	6000		
		330	9000		
		360	12000		380
		450	15000		

**Ⓢ 电气参数**

冷态耐压	≥1800V/50mA/3s无击穿现象
泄漏电流/mA	<0.5
绝缘电阻/MΩ	>1000
冷态电阻/Ω	U <sup>2</sup> /P(±5%)
功率密度/W·cm <sup>2</sup>	W/(πD×(L-A))
存储条件	温度：-20°C~+60°C，湿度：20~50%RH



型号	D	L	额定功率	额定电压
代码			W <sub>±5%</sub>	V <sub>±5%</sub>
ZIM88	12	220	3000	220 380
		260	6000	

ZIM88—D12—L220—W3000—V220



数量	1~9	10~
价格	100%	另行报价

未税价(元)



10