

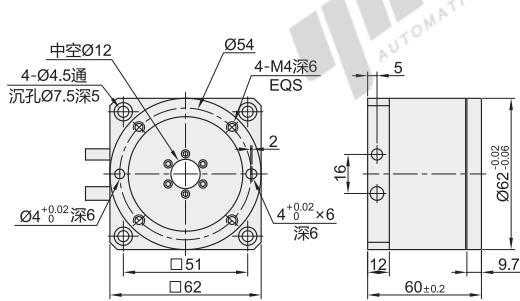
代码	类型	电机外径
ZJC12		$\varnothing 62$
ZJC13	内转子DD马达	$\varnothing 80$
ZJC14		$\varnothing 120$

特点

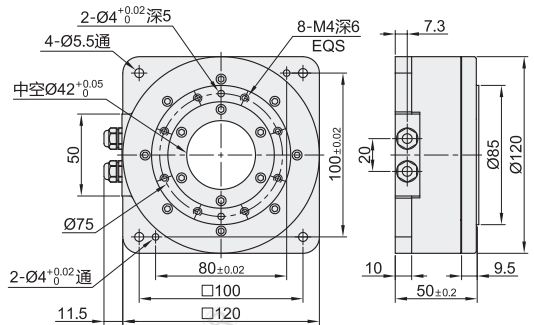
- 产品系列丰富，峰值转矩9~500N.m可选，电机应用广泛，内置光栅编码器反馈；
- 重复精度高，低轴向、径向跳动，满足高精度客户要求，直接连接负载，高响应，基本实现免维护。



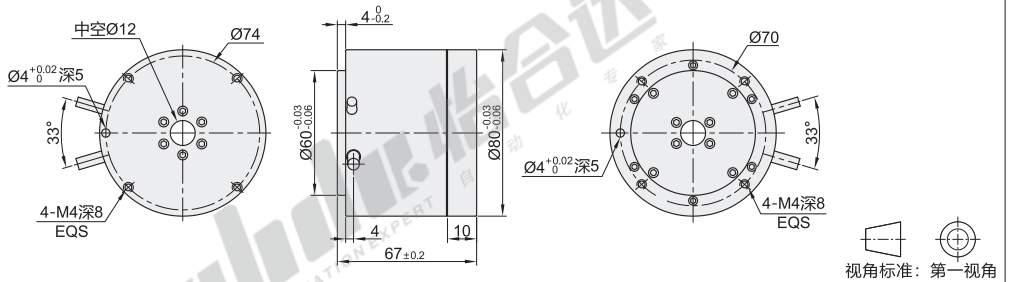
电机高度：60
ZJC12-60



电机高度：50
ZJC14-50



电机高度：67
ZJC13-67



代码	型号	电机高度	出线位置	驱动器选配
ZJC12		60	B1(侧边出线)	无指定(不配驱动器)
ZJC13		67		S(高创脉冲型驱动器)
ZJC14		50		SE(高创总线型驱动器)

DD马达标配4米动力线和编码器线缆，若有其它长度需求请与我司联系。

请按图示订货 ZJC12-60-B1-S

型号	代码	电机高度	出线位置	驱动器选配
ZJC12	60	B1	S	SE

优惠价

数量	价格
1~5	100%
6~	另行报价

未税价(元)

交货期

14

性能参数表

型号	ZJC12-60	ZJC13-67	ZJC14-50
连续转矩(N.m)	0.3	1	3.5
连续电流(A rms)	1.6	3.2	1.2
最大转矩(N.m)	1	3	10.5
最大电流(A rms)	4.8	9.6	3.5
转矩常数(Nm/A rms)	0.2	0.31	3
电阻(Ω (25°C))	3.2	1.5	27.6
电感(mH(25°C))	1.7	1.8	18.7
极数	14	10	20
反电势常数(Vrms/rad/s)	0.2	0.26	2.4
最大额定功耗(W(25°C))	15.6	29.3	69.7
电机常数(Nm/√W)	0.1	0.21	0.4
转动惯量(Kg.m ²)	6.5×10^{-5}	2.2×10^{-4}	0.0016
电机重量(kg)	0.65	1.6	2.3
最高转速(rpm)	600	450	350
定位精度(Arc sec)	± 30	± 50	± 20
重复精度(Arc sec)	± 2.5	± 2.5	± 1.5
分辨率(sin/cos)	5000	5000	11740
最大轴向载荷(N)	50	50	500
最大径向载荷(N.m)	—	—	10
轴向偏摆(mm)	0.03	0.03	0.005
径向偏摆(mm)	0.03	0.03	0.005